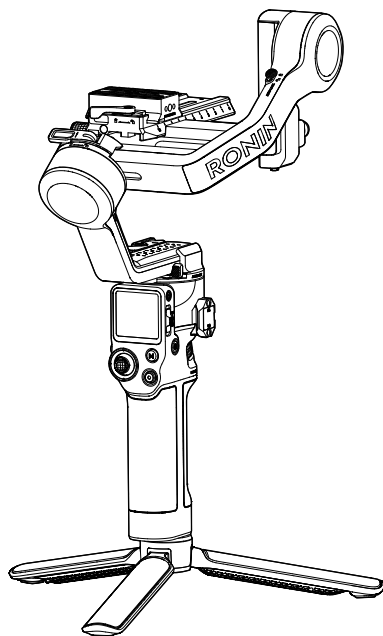


# dji RS 3

## Uživatelská příručka

v1.0 2022.06



### **Hledání klíčových slov**

Chcete-li najít klíčové slovo, vyhledejte klíčová slova jako „baterie“ a „instalace“. Pokud ke čtení tohoto dokumentu používáte Adobe Acrobat Reader, zahajte vyhledávání stisknutím Ctrl+F na Windows nebo Command+F na Macu.

### **Navigace k tématu**


Zobrazte si úplný seznam témat v obsahu. Kliknutím na téma přejděte do dané sekce.

### **Tisk tohoto dokumentu**

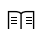
Tento dokument podporuje tisk ve vysokém rozlišení.

# Používání této příručky

## Význam používaných symbolů

 Důležité

 Tipy a triky

 Odkaz

## Před prvním použitím si přečtěte

Následující dokumenty byly vytvořeny, aby vám pomohly bezpečně ovládat a plně využívat váš DJITM RS 3.

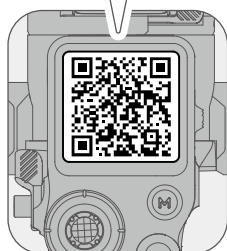
DJI RS 3 Stručný průvodce

DJI RS 3 Uživatelská příručka

DJI RS 3 Bezpečnostní pokyny

Přečtěte si celého stručného průvodce a uživatelskou příručku a podívejte se na informační a výuková videa na produktové stránce oficiálního webu DJI (<http://www.dji.com/rs-3>). Přečtěte si bezpečnostní pokyny, abyste pochopili svá zákonná práva a povinnosti. Máte-li jakékoli dotazy nebo problémy během instalace, údržby nebo používání tohoto produktu, kontaktujte společnost DJI nebo autorizovaného prodejce DJI.

## Stáhněte si aplikaci Ronin a podívejte se na výuková videa



<https://s.dji.com/guide20>



iOS 11.0 a novější    Android 7.0 a novější

# Obsah

<b>Používání této příručky</b>	<b>3</b>
Význam používaných symbolů	3
Před prvním použitím si přečtěte	3
Stáhněte si aplikaci Ronin a podívejte se na výuková videa	3
<b>Úvod</b>	<b>5</b>
<b>Schéma DJI RS3</b>	<b>6</b>
<b>Začínáme</b>	<b>7</b>
Nabíjení baterie	7
Přípevnění prodloužené rukojeti/stativu	7
Aktivace	8
Aktualizace firmwaru	8
Montáž fotoaparátu	9
Vyvažování	12
Režim Briefcase	15
Automatické ladění	15
<b>Operace</b>	<b>16</b>
Funkce tlačítek a portů	16
Dotyková obrazovka	18
Rukojeť BG21 a vestavěná baterie	33
Bezpečnostní pokyny	33
<b>Provozní režimy</b>	<b>36</b>
<b>Údržba</b>	<b>36</b>
<b>Specifikace</b>	<b>37</b>

# Úvod

DJI RS 3 je profesionální jednoruční 3osý gímbal speciálně navržený pro bezzrcadlovky. Je kompatibilní s celou řadou běžných fotoaparátů s objektivem 24-70 mm F2,8 a podporuje testované užitečné zatížení až 3 kg. DJI RS 3 se může pochlubit vylepšeným výkonem gímbalu díky 3rd-Gen RS stabilizačnímu algoritmu.

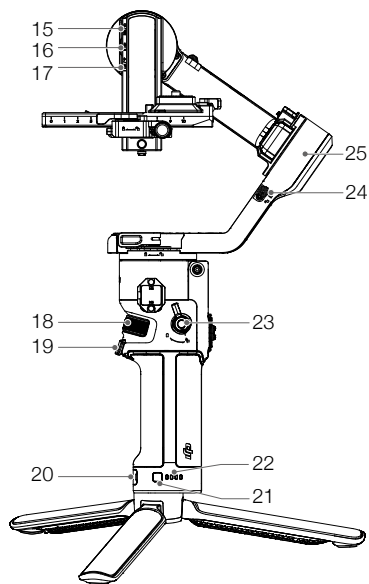
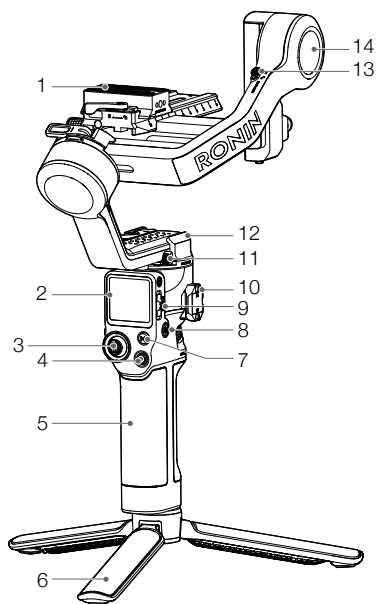
Díky zcela novým automatickým zámkům os umožňuje DJI RS 3 rychlejší a pohodlnější instalaci, vyvážení a skladování. S 1,8palcovým OLED plnobarevným dotykovým displejem mohou uživatelé kalibrovat gímbal a nastavovat parametry. Vestavěná tlačítka umožňují uživatelům ovládat pohyb gímbalu, pořizování fotografií, nahrávání a ostření kamery. Díky implementaci Dual-Mode Bluetooth podporuje RS 3 bezdrátové ovládání spouště. Palubní port NATO podporuje novou rukojeť Briefcase a DJI R Twist Grip Dual Handle. Odnímatelná rukojeť má vestavěnou baterii s kapacitou 3000 mAh, která poskytuje maximální pohotovostní dobu až 12 hodin.\*

Po připojení k aplikaci Ronin snadno ovládejte pohyb gímbalu a nastavení parametrů pomocí inteligentních funkcí. S namontovaným vysílačem obrazu DJI Ronin můžete natáčet plynulé záběry a zároveň automaticky sledovat objekt pomocí ActiveTrack Pro.

Spolupracuje s novým motorem DJI RS Focus Motor (2022) pro ovládání ostření pomocí manuálních objektivů.

\* Měřeno se zařízením ve vodorovném a stacionárním stavu, gímbal vyvážený, tři osy v aktivním stavu a baterie napájející pouze gímbal.

# Schéma DJI RS 3



1. Horní/spodní rychloupínací destička
2. 1,8 palcový OLED plnobarevný dotykový displej
3. Joystick
4. Tlačítko ovládání fotoaparátu
5. Rukojeť BG21 (vestavěná baterie s otvorem pro šroub ¼"-20)
6. Prodloužená rukojeť/stativ
7. Tlačítko M
8. Tlačítko napájení
9. Přepínač režimu gimbal
10. NATO porty
11. Zámek otáčení
12. Motor otáčení
13. Zámek klopení
14. Motor klopení

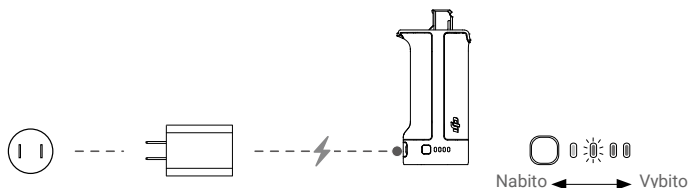
15. Port ovládání kamery RSS (USB-C)
16. Port motoru ostření (USB-C)
17. Port pro přenos obrazu Ronin (USB-C)
18. Přední otočný volič
19. Spoušť
20. Napájecí port (USB-C)
21. Tlačítko stavu baterie
22. Indikátory stavu baterie
23. Páčka rukojeti/bezpečnostní tlačítko
24. Zámek klonění
25. Motor klonění

# Začínáme

## Nabíjení baterie

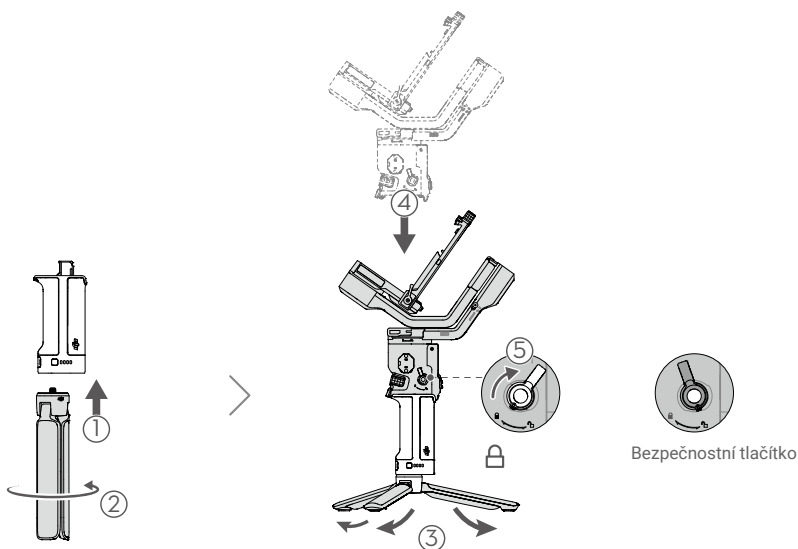
Před prvním použitím nabijte bateriovou rukojeť přes napájecí port pomocí nabíjecího kabelu (je součástí balení) a USB adaptéru (není součástí dodávky). Doporučuje se používat USB adaptér s protokolem PD (max. 18 W).

Během nabíjení a používání indikátory stavu baterie ukazují úroveň nabití baterie. Pokud chcete zkontrolovat stav baterie, když rukojeť zrovna nepoužíváte, stiskněte tlačítko stavu baterie.



## Přípevnění prodloužené rukojeti/stativu

1. Připojte prodlouženou rukojeť/stativ k rukojeti, utáhněte a poté rozložte stativ.
2. Vložte rukojeť do gimbalu podle obrázku. Ujistěte se, že páčka rukojeti je v odemčené poloze, a po nasazení ji přepněte do uzamčené polohy.



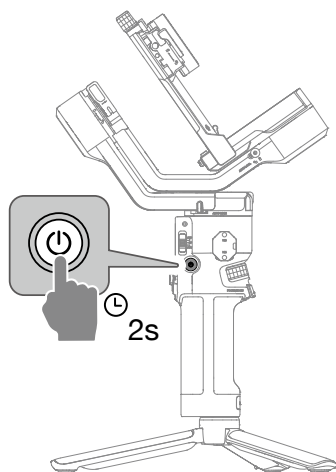
Chcete-li rukojeť sejmout, přepněte páku do odemčené polohy, podržte bezpečnostní tlačítko a vytáhněte rukojeť z gimbalu.

## Aktivace

Pro DJI RS 3 je vyžadována aktivace prostřednictvím aplikace Ronin. Pro aktivaci RS 3 postupujte podle následujících kroků:

1. Stisknutím a podržením tlačítka napájení zapnete RS 3 a vyberte jazyk na dotykové obrazovce.
2. Naskenujte QR kód na obrazovce a stáhněte si aplikaci Ronin. Pokud je krok aktivace přeskočen, gimbal se automaticky odemkne a zobrazí pokyny na obrazovce.
3. Na mobilním zařízení povolte Bluetooth. Spusťte aplikaci Ronin a přihlaste se pomocí účtu DJI. Vyberte DJI RS 3, zadejte výchozí heslo 12345678 a aktivujte gimbal podle pokynů. Pro aktivaci je vyžadováno připojení k internetu. Po úspěšné aktivaci se gimbal automaticky odemkne.


 DJI RS 3 podporuje až pět použití bez aktivace. Poté je pro další použití nutná aktivace.



## Aktualizace firmwaru

Pokud je k dispozici nový firmware, budete upozorněni aplikací Ronin. Aktualizujte firmware podle pokynů na obrazovce. Během aktualizace firmwaru nevybíjejte gimbal ani neukončujte aplikaci.

Aplikace Ronin vás vyzve, zda je aktualizace úspěšná. Pokud se aktualizace nezdaří, restartujte gimbal a aplikaci Ronin a zkuste to znovu.

-  • Před aktualizací se ujistěte, že má gimbal dostatečný výkon.
- Při aktualizaci se ujistěte, že je mobilní telefon připojen k internetu.
  - Při aktualizaci nevybíjejte gimbal.
  - Zámky os se po zahájení aktualizace automaticky uzamknou. Je normální, že se zámky os během procesu uzamknou nebo odemknou.



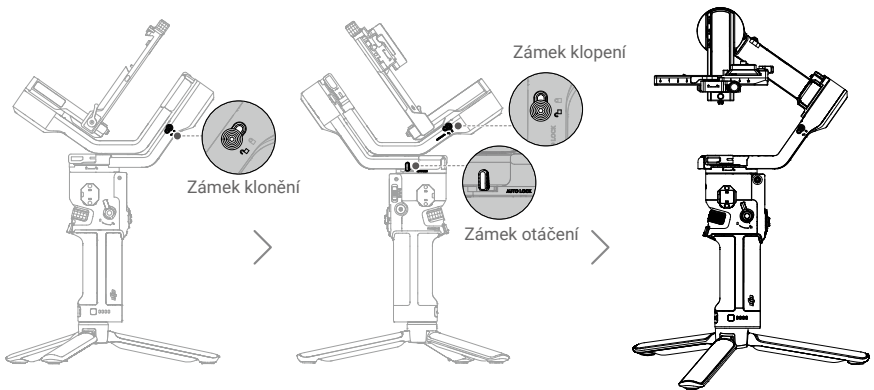
## Montáž fotoaparátu

### Podporované fotoaparáty a objektivy

DJI RS 3 byl přísně testován, aby unesl užitečné zatížení 3 kg. Ujistěte se, že celková hmotnost fotoaparátu, objektivu a dalšího příslušenství je do 3 kg. Nejnovější seznam kompatibilních fotoaparátů DJI RS 3 najdete na oficiálních stránkách DJI (<https://www.dji.com/support/compatibility>).

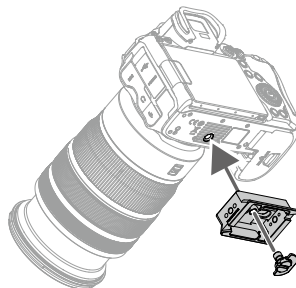
### Montáž fotoaparátu

Před montáží na DJI RS 3 nepamenejte fotoaparát připravit. Sejměte krytku objektivu a zkontrolujte, zda je ve fotoaparátu vložena baterie a paměťová karta.



#### 1. Připojte horní rychloupínací desku

Upevněte horní rychloupínací desku ke kameře utažením šroubu.

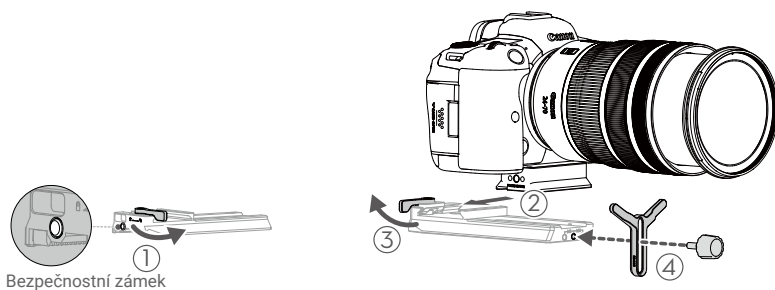


## 2. Připojte spodní rychloupínací destičku a podpěru pro upevnění objektivu

Přepněte páčku na spodní rychloupínací desce do odjištěné polohy ①, poté vložte fotoaparát ② a přepněte páčku do uzamčené polohy ③ po jeho zapojení. Upevněte podpěru pro upevnění objektivu na spodní rychloupínací desku ④.

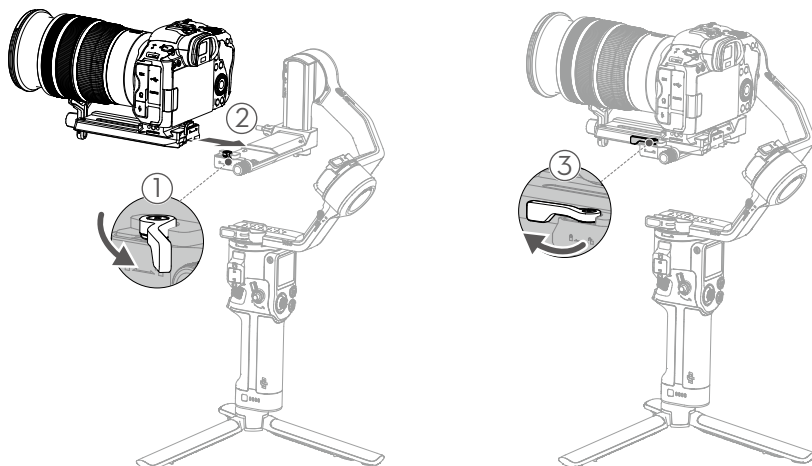
Při použití dlouhého nebo těžkého objektivu se doporučuje použít podpěru pro upevnění objektivu a před zapnutím režimu SuperSmooth vždy použijte podpěru pro upevnění objektivu.

Chcete-li kameru sejmut z spodní rychloupínací destičky, přepněte páčku do odemknuté polohy a sejměte kameru za současného stisknutí bezpečnostního zámku vedle páčky.

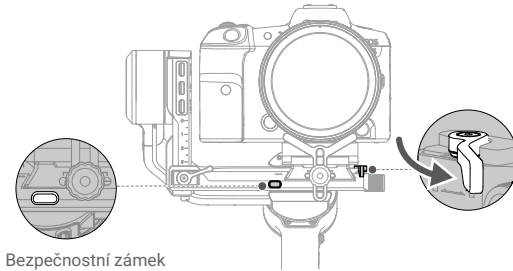


## 3. Připojte fotoaparát ke gimbalu

Přepněte páčku na montážní desce kamery do odemčené polohy ① a vložte spodní rychloupínací desku ②. Jakmile je kamera zhruba vyvážena, přepněte páčku do uzamčené polohy ③.



Chcete-li sejmout spodní rychloupínací desku, přepněte páčku na montážní desce fotoaparátu do odemčené polohy a sejměte spodní rychloupínací desku za současného stisknutí bezpečnostního zámku na montážní desce.



Bezpečnostní zámek

#### 4. Připojení fotoaparátu

DJI RS 3 podporuje bezdrátové připojení fotoaparátu pomocí Bluetooth, ovládání je dostupné bez kabelového připojení. Přejetím prstem dolů z horní části dotykové obrazovky na domovské obrazovce přejděte do Ovládacího centra. Klepněte na ikonu Bluetooth a klepněte na připojit, gimbal a fotoaparát se začnou párovat. Až ikona Bluetooth zmodrá, znamená to, že párování proběhlo úspěšně.

U fotoaparátů řady Sony je třeba před připojením k gimbalu povolit vzdálené ovládání Bluetooth.

U fotoaparátů řady Canon je třeba před připojením k gimbalu povolit režim dálkového ovládání pro režim fotografování nebo nahrávání.

Další nastavení fotoaparátu při použití připojení Bluetooth naleznete v seznamu Kompatibilita řady Ronin.

Pro fotoaparáty, které nepodporují připojení přes Bluetooth, vyberte správný ovládací kabel, podle typu fotoaparátu. Zapojte jeden konec kabelu do kamery a druhý konec do řídicího portu RSS kamery na gimbalu, jak je znázorněno výše.



- Podporované modely kamer naleznete v seznamu kompatibilních modelů řady Ronin.
- Některé ovládací kabely kamery je nutné zakoupit samostatně.

## Vyvažování

Pro dosažení nejlepšího výkonu DJI RS 3 je nezbytné správné vyvážení. Správné vyvážení je zásadní pro záběry s DJI RS 3, u kterých je vyžadován rychlý pohyb nebo zrychlení, a také nabízí delší výdrž baterie. Před zapnutím DJI RS 3 a nastavením softwaru je třeba správně vyvážit tři osy.

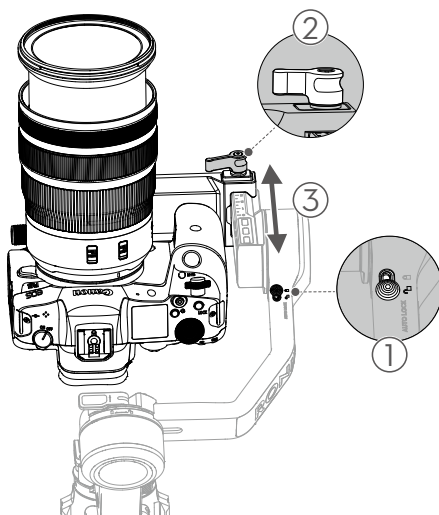
### Před vyvažováním

1. Před instalací a vyvážením kamery na gimbal je třeba kameru plně nakonfigurovat se všemi přípojenými doplňky a kabely. Pokud má fotoaparát krytku objektivu, nezapomeňte ji před vyvážením sejmout. Pokud používáte objektiv s optickým zoomem, před vyvažováním se ujistěte, že je fotoaparát zapnutý; pokud používáte varifokální objektiv, ujistěte se, že jste vybrali ohniskovou vzdálenost.
2. Ujistěte se, že je gimbal vyvážený s veškerým namontovaným příslušenstvím. Postup instalace naleznete v uživatelské příručce příslušného příslušenství.
3. Před vyvážením se ujistěte, že je DJI RS 3 Pro vypnutý nebo v režimu spánku. Zámky os jsou v tomto případě zablokovány.

### Postup vyvážení

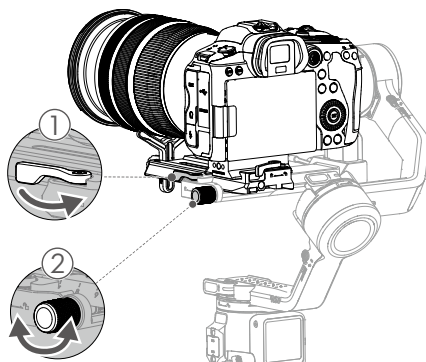
Kroky vyvažování jsou stejné s namontovaným příslušenstvím nebo bez něj.

1. Vyvážení vertikálního klopení
  - a. Odemkněte osu klopení ① a uvolněte knoflík montážní desky ②.
  - b. Otočte osu náklonu tak, aby objektiv fotoaparátu směřoval nahoru. Zkontrolujte, zda se fotoaparát nepřevažuje nahoru nebo dolů. Pokud se převažuje nahoru, posuňte jej dozadu ③. Pokud se převažuje dolů, posuňte jej dopředu ③.
  - c. Utáhněte knoflík montážní desky a držte kameru směrem nahoru. Vertikální sklon je vyvážený, když je fotoaparát stabilní a míří nahoru.



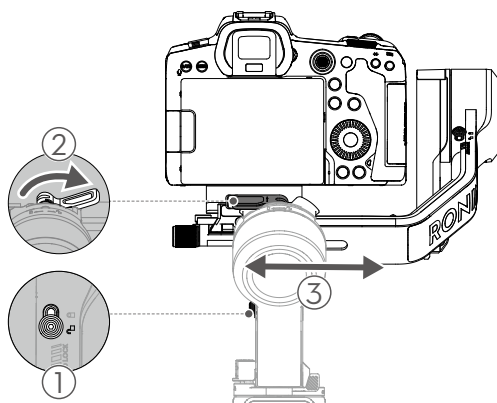
## 2. Vyvážení hloubky pro osu klopení

- Otočte osu klopení tak, aby objektiv fotoaparátu směřoval dopředu. Přepněte páčku do odemčené polohy ①.
- Zkontrolujte, zda se fotoaparát nepřevažuje dopředu nebo dozadu. Pokud se převažuje dopředu, posuňte jej dozadu otočením knoflíku ②. Pokud se převažuje dozadu, posuňte jej dopředu.
- Přepněte páčku do zajištěné polohy. Osa klopení je vyvážená, pokud je fotoaparát stabilní, když je nakloněn nahoru nebo dolů o 45°.
- Uzamkněte osu klopení.



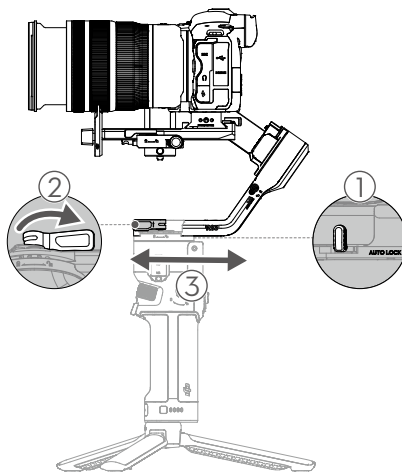
## 3. Vyvážení osy klonění

- Odemkněte osu klonění ①. Přepněte páčku na rameni klonění do odemčené polohy ②.
- Zkontrolujte směr otáčení motoru klonění. Pokud se fotoaparát otáčí doleva, posuňte jej doprava ③. Pokud se fotoaparát otáčí doprava, posuňte jej doleva ③.
- Přepněte páčku na rameni klonění do zajištěné polohy. Osa klonění je vyvážená, když je kamera stabilní.
- Zamkněte osu klonění.



#### 4. Vyvážení osy otáčení

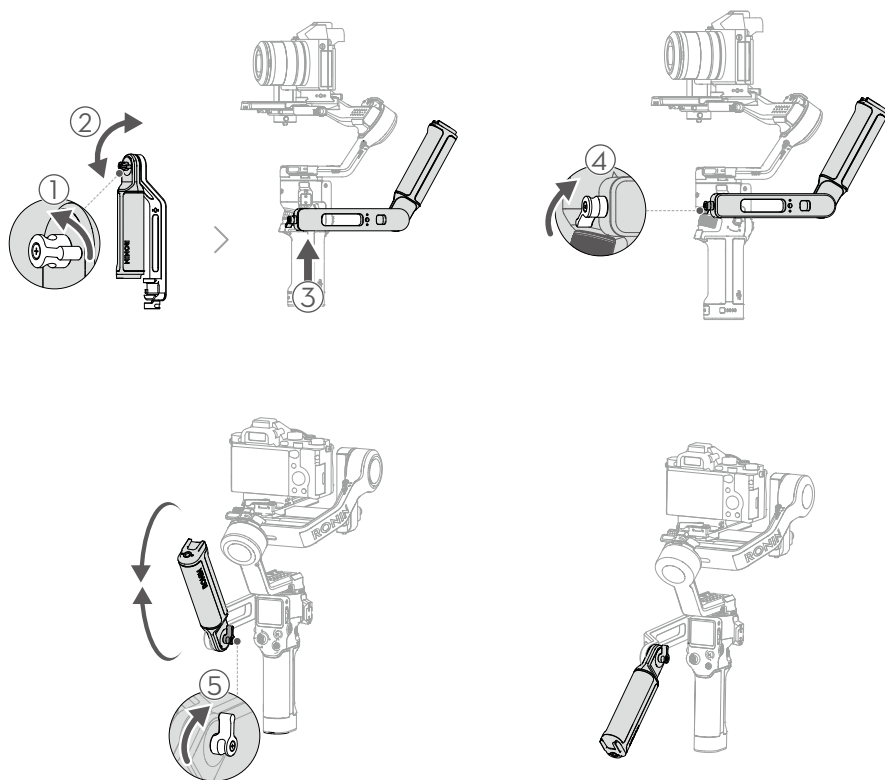
- Odemkněte osu otáčení ①. Přepněte páčku na rameni otáčení do odemčené polohy ②.
- Zatímco držíte rukojeť, nakloňte DJI RS ③ dopředu a otočte ramenem otáčení, dokud není rovnoběžně s vámi.
- Zkontrolujte pohyb osy otáčení. Pokud se objektiv fotoaparátu otáčí doleva, posuňte osu otáčení doprava ③. Pokud se objektiv fotoaparátu otáčí doprava, posuňte osu otáčení doleva ③.
- Přepněte páčku na rameni otáčení do zajištěné polohy. Osa otáčení je vyvážená, když je fotoaparát stabilní při otáčení a zároveň naklánění rukojeti.



- 
- ⚠** • V případě montáže delšího kamerového systému je nutné použít DJI R Roll Axis Counterweight Set. Navštivte oficiální obchod DJI a zakupte sadu protizávaží.
- Pojistné knoflíčky na motoru pánve a válečku lze vytáhnout pro nastavení těsnosti.
-

## Režim Briefcase

Rukojeť briefcase pomáhá přepnout do režimu Briefcase po vyvážení. Úhel rukojeti Briefcase lze nastavit pomocí knoflíku. Vestavěný držák pro Cold Shoe a montážní otvory 1/4"-20 lze připojit k externím monitorům pro pomoc při fotografování, díky čemuž jsou pohyby kamery z nízkého úhlu intuitivnější.



## Automatické ladění

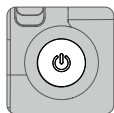
Automatické ladění zajišťuje správnou tuhost motoru podle užitečného zatížení pro dosažení optimálního výkonu kardanu. Gimbal je připraven k použití po automatickém ladění.

Stiskněte a podržte tlačítko napájení pro zapnutí gimbalu nebo stiskněte jednou nebo dvakrát pro ukončení režimu spánku, poté stiskněte a podržte tlačítko M a současně spusťte automatické ladění. Automatické ladění lze také aktivovat klepnutím na ikonu automatického ladění na dotykové obrazovce.

- ⚠ Umístěte gimbal na stabilní rovný povrch. Během automatického ladění nepohybujte gimbalem. Je normální, že se gimbal během automatického ladění třese nebo vydává zvuky.

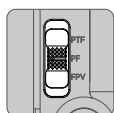
# Operace

## Funkce tlačítek a portů



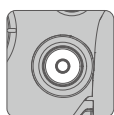
### Tlačítko napájení

Stisknutím a podržením zLlžívění zapnete nebo vypnete. Stisknutím jednou nebo dvakrát přejdete do režimu spánku nebo jej opustíte.



### Přepínač režimu gimbal

Přepnutím přepnete režim gimbalu z PF, PTF a FPV.



### Tlačítko ovládání fotoaparátu

Po připojení fotoaparátu namáčkněte do poloviny pro automatické zaostření. Jedním stisknutím spustíte nebo zastavíte nahrávání. Stisknutím a podržením pořídíte fotografii.

Podrobné informace o podporovaných funkcích fotoaparátu naleznete v seznamu Kompatibilita řady Ronin.

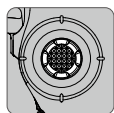


### Tlačítko M

Jedním stisknutím ve výchozím nastavení uzamknete nebo odemknete obrazovku. Nastavení lze změnit pomocí dotykové obrazovky.

Stisknutím a podržením vstoupíte do režimu Sport. Stiskněte a podržte a dvakrát stiskněte spoušť, abyste zůstali v režimu Sport. Pro ukončení režimu Sport opakujte. Ve sportovním režimu se rychlost sledování gimbalu výrazně zvýší. Je vhodný pro fotografování v situacích, při kterých se objekty pohybují náhle a vysokou rychlostí.

Stisknutím a podržením tlačítka M spolu se spouštěčem spustíte automatické ladění.



### Joystick

Stisknutím nahoru nebo dolů ovládáte pohyb osy klonění (výchozí nastavení). Stisknutím doleva nebo doprava ovládáte pohyb osy otáčení (výchozí nastavení).

Režim a směr ovládání joystickem lze nastavit v aplikaci Ronin.



### Spoušť

Stisknutím a podržením vstoupíte do režimu uzamčení. Klepnutím na dotykovou obrazovku zůstanete v režimu uzamčení, poté lze spoušť uvolnit.

Dvakrát klepněte pro opětovné vystředění gimbalu.

Trojitém klepnutím otočíte gimbal o 180° tak, aby kamera směřovala k vám (režim selfie). Jedním klepnutím spustíte ActiveTrack (vyžaduje povolení DJI Image Transmission System).



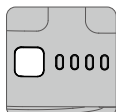


### Přední otočný volič

Otočením ve výchozím nastavení ovládáte ostření/zoom pomocí kabelu, nastavení lze změnit pomocí dotykové obrazovky.

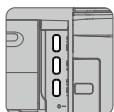


Podrobné informace o podporovaných funkcích naleznete v seznamu Kompatibilita řady Ronin.



### Tlačítko stavu baterie

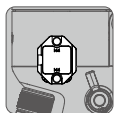
Stiskněte jednou pro kontrolu stavu baterie.



Port ovládání kamery RSS: Pro připojení kamery.

Port motoru ostření: Pro připojení motoru ostření.

Port systému přenosu obrazu Ronin: Pro připojení vysílače obrazu Ronin.



### NATO port

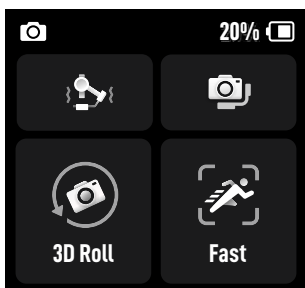
Pro připojení DJI R Twist Grip Dual rukojeť nebo rukojeť Briefcase.

## Automatické uzamčení os

Automatické zámky os jsou nastaveny tak, aby se složily a uzamkly při zapnutí/vypnutí a vycentrovaly a uzamkly, když RS 3 vstoupí/opustí režim spánku. Zámky os se po zapnutí automaticky odemknou a uzamknou se jedním nebo dvěma stisknutími tlačítka napájení. Pohyb zámků os můžete nastavit v nabídce dotykové obrazovky.

## Dotyková obrazovka


### Domovská stránka



Stav fotoaparátu: označuje, že je připojen ovládací kabel fotoaparátu nebo Bluetooth.

Úroveň baterie: zobrazuje aktuální úroveň baterie

Ikona  označuje, že je baterie nabíjena běžnou nabíječkou.

Ikona  označuje, že je baterie nabíjena rychlou nabíječkou.

#### Automatické ladění

Po vyvážení použijte automatické ladění. Hodnota tuhosti je určena užitečným zatížením kardanu.

Použijte automatické ladění k získání hodnoty tuhosti automaticky po vyvážení.

Tyto tři hodnoty označují tuhost tří os na stránce automatického ladění. Vyberte z Normálního režimu a SuperSmooth. Normální režim je vhodný téměř pro většinu situací; režim SuperSmooth je vhodný pro rychle se pohybující situace. Při použití funkce SuperSmooth před automatickým laděním se doporučuje použít podporu upevnění objektivu. Proces automatického ladění trvá přibližně 15 až 30 sekund.

Nastavení tuhosti motoru vám umožňuje jemně doladit výkon, který motory vyvíjejí, když reagují a také vyrovnávat hmotnost na každé ose. Ujistěte se, že ponecháváte rezervu navíc, abyste zajistili stabilitu za všech okolností. Pokud je hodnota tuhosti příliš vysoká, může se gimbal třást. Pokud je hodnota příliš nízká, bude ovlivněn výkon gimbalu.



Automatické ladění použijte po vyvážení fotoaparátu, změně ohniskové vzdálenosti objektivu nebo pokud se gimbal po výměně objektivu třese.

#### Stav vyvážení

Když se stavový řádek zobrazí zeleně, znamená to, že je gimbal vyvážený. Pokud stavový řádek zobrazuje žlutou barvu, je gimbal mírně nevyvážený. Pokud je gimbal kriticky nevyvážený, stavový řádek se zobrazí červeně. V tomto případě znovu vyvažte odpovídající osu. Chcete-li zkontrolovat stav vyvážení osy otáčení, nakloňte gimbal o 15° doleva nebo doprava a zkontrolujte stavový řádek.

#### Režim sledování

Výchozí režimy sledování lze přepnout z PF, PTF a FPV. Motor klopení ovládá sledování na ose klopení, motor otáčení ovládá sledování na ose otáčení a motor klonění ovládá sledování na ose klonění.

PF: sledování otáčením, kdy pouze osa pan sleduje pohyb rukojeti. Vhodné pro situace, jako je fotografování vznikajících průchozích a obloukových záběrů nebo pohyb zleva doprava.

PTF: sledování otáčením a klopením, kdy osy otáčení a klopení sledují pohyb rukojeti. Vhodné pro situace při pohybu nahoru a dolů nebo na šikmé ploše.

FPV: sledování otáčením, klopením a kloněním, kdy všechny tři osy sledují pohyb rukojeti. Vhodné pro situace při otáčení fotoaparátu nebo fotografování z nízkého úhlu. V režimu FPV vyberte z režimů 3D Roll 360, Portrét nebo Vlastní.

3D Roll 360: umožňuje pořizovat záběry při otáčení kamery o 360°. Osa náklonu se otočí o 90°, takže čočka fotoaparátu bude směřovat nahoru. Zatlačením joysticku doleva nebo doprava spustíte 3D Roll 360. Zatlačením joysticku doleva nebo doprava dvakrát rychle za sebou spustíte automatické otáčení. Během automatického otáčení stiskněte spoušť dvakrát nebo třikrát a kamera se zastaví.

Portrét: umožňuje fotografovat v režimu na výšku. Osa náklonu se otočí o 90° tak, aby čočka fotoaparátu směřovala nahoru, a osa otáčení se také otočí o 90° při pořizování záznamu na výšku.

Vlastní: povolí nebo zakáže sledování libovolné osy podle potřeby. Režim uzamčení je povolen, když jsou deaktivovány tři osy.



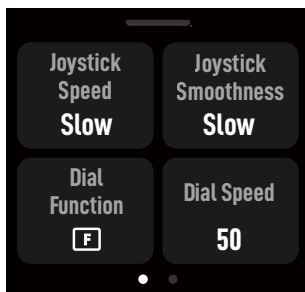
Chcete-li fotografovat v režimu Portrét, držte gimbal svisle. V režimu Portrét nemůže Joystick ovládat pohyb gimbalu.

---

#### Rychlost sledování

Klepnutím vyberte rychlost sledování. Můžete si vybrat rychlé, střední, pomalé a vlastní.

## Vysunutí: Obrazovka nastavení gimbalu



Posunutím nahoru ze spodní části obrazovky vstoupíte na obrazovku nastavení gimbalu.

**Rychlost joysticku:** umožňuje vám ovládat rychlost joysticku pro gimbal. Můžete si vybrat z rychlých, středních, pomalých a vlastních. Klepnutím na ikonu v pravém horním rohu dotykové obrazovky přizpůsobíte rychlost. Čím větší hodnota, tím vyšší je rychlost joysticku.

**Plynulost joysticku:** umožňuje vám ovládat citlivost gimbalu. Čím nižší je hodnota, tím citlivější je pohyb gimbalu. **Funkce otočného voliče:** umožňuje vám nastavit funkci předního voliče. Můžete si vybrat ovládání motoru ostření, kabelového ostření/zoomu, ISO, clony, rychlosti spouště, osy otáčení a osy klopení. **Rychlost otočného voliče:** umožňuje vám nastavit rychlost odezvy funkce nastavené pro přední otočný volič. **Plynulost otočného voliče:** čím větší je hodnota, tím plynulejší je změna pohybu.

**Opačný otočný volič:** směr otočného voliče lze nastavit jako opačný.

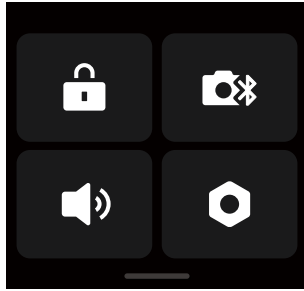
**Tlačítko M:** funkce lze nastavit na zámeček obrazovky nebo fotografování.

---

 Podrobné informace o podporovaných funkcích naleznete v seznamu Kompatibilita řady Ronin.

---

## Vysunutí shora - obrazovka ovládacího centra




Posunutím dolů z horní části obrazovky přejděte na obrazovku ovládacího centra.

### Zámek obrazovky

Klepnutím na zámek obrazovky uzamknete dotykovou obrazovku, abyste zabránili neočekávané operaci. Po aktivaci zámku obrazovky odemknete dotykovou obrazovku posunutím nahoru.

### Bluetooth

Klepnutím na ikonu připojíte fotoaparát přes Bluetooth. Klepnutím na „Connect“ spárujte Bluetooth gimbalu a fotoaparátu. Po úspěšném připojení se ikona změní na modrou.

 Gimbal lze připojit pouze k jedné kameře najednou.

### Tichý režim

Povolením vypnete zvuky včetně varovného tónu. Zvuky zámku motoru a os nelze ztlumit.

### Nastavení systému

Zákaz selfie: zabráňuje náhodnému spuštění režimu selfie a přerušení nahrávání. Pokud je deaktivován, režim Selfie se nespustí, pokud stisknete spoušť třikrát.

Orbit Follow: Získáte plynulejší pohyby po povolení při snímání obloukem.

Automatický zámek: lze nastavit na vystředění a uzamknutí, složení a uzamčení nebo bez pohybu při zapínání/vypínání. Lze nastavit na vystředění a zablokování nebo bez pohybu při vstupu do režimu spánku nebo opuštění režimu spánku.

Režim Push: umožňuje ruční ovládání osy klopení a otáčení.

Horiz kalibraci použijte, pokud je gimbal nerovný, když je gimbal stabilní. Pokud problém přetrvává, použijte ruční vyhlášení.

Koncové body zaostřovacího motoru: lze vybrat kalibraci zaostřovacího motoru a koncové body zaostřovacího motoru lze nastavit ručně nebo je deaktivovat.

Automatická kontrola gimbalu: klepnutím analyzujete a odešlete informace o stavu gimbalu.

Obnovení parametrů: klepnutím obnovíte parametry gimbalu a heslo Bluetooth na výchozí nastavení.

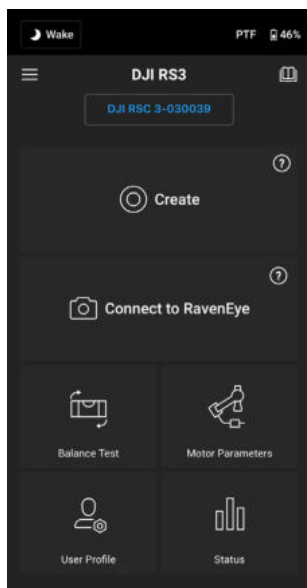
Jazyk: vyberte jazyk na obrazovce z čínštiny (zjednodušená), angličtiny, čínštiny (tradiční), japonštiny, korejštiny, francouzštiny, němčiny, brazilské portugalštiny, španělštiny, thajštiny a ruštiny.

Informace o zařízení: zobrazuje SN, jméno a informace o Bluetooth.

Verze firmwaru: zobrazuje verzi firmwaru gimbalu a připojeného příslušenství.

### Nastavení aplikace Ronin

Aplikace Ronin obsahuje všechny funkce dotykové obrazovky a další funkce gimbalu a systému přenosu obrazu DJI Ronin RavenEye. Níže uvedené snímky obrazovky vycházejí z verze aplikace pro iOS.



#### Horní lišta

Spánek / Probuzení: Klepnutím přejdete do režimu spánku nebo ho opustíte.

Režim sledování: zobrazení aktuálního režimu sledování.

Úroveň baterie: Zobrazuje úroveň nabití baterie gimbalu.

#### ☰ Informace

Nastavení: Zobrazte svůj účet a průvodce rychlým startem.

Seznam zařízení: Zobrazuje název zařízení a heslo.

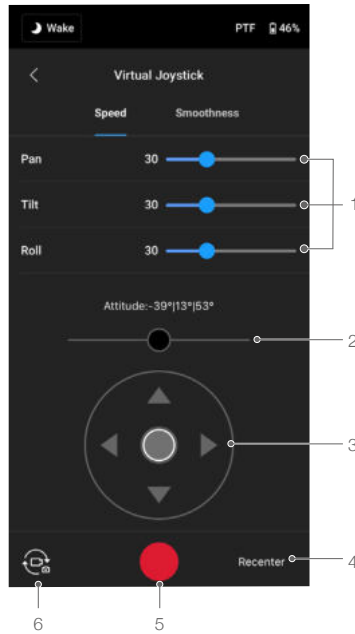
Firmware: Zobrazí verzi firmwaru.

#### 📖 Akademie

Podívejte se na výukové programy a přečtěte si manuály.

## Tvorba

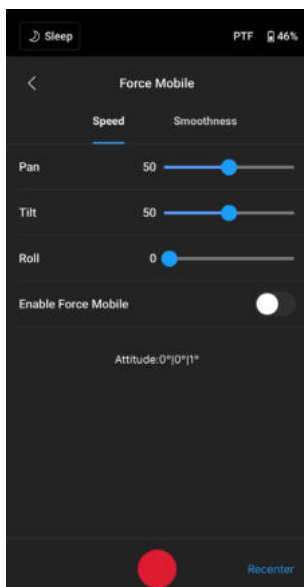
## Virtuální joystick



Pomocí virtuálního joysticku v aplikaci můžete ovládat pohyb gimbalu a fotit.

1. Ovládací lišta: ovládejte rychlost a plynulost gimbalu nastavením ovládací lišty. Rychlost vám umožňuje nastavit rychlost otáčení na dálku. Plynulost vám umožňuje upravit citlivost gimbalu. Čím nižší je hodnota plynulosti, tím citlivější je pohyb gimbalu.
2. Páčka klonění: ovládání osy klonění gimbalu pomocí virtuálního joysticku.
3. Páčka otáčení / klopení: ovládání osy otáčení a klopení gimbalu pomocí virtuálního joysticku.
4. Vycentrování: klepnutím vycentrujete gimbal.
5. Tlačítko nahrávání / focení: klepnutím pořídíte fotografii nebo zahajete nahrávání.
6. Přepínač Foto / Video: klepnutím přepínáte mezi režimy fotografie a videa. Ujistěte se, že je režim nastavený stejně jako nastavení na fotoaparátu.

### Ovládání mobilním telefonem



Tato funkce vyžaduje držák telefonu a mobilní telefon namontovaný vertikálně na stativu nebo řídicích. Po povolení této funkce v aplikaci Ronin lze pohyb gimbalu ovládat nakláněním a otáčením mobilního telefonu.

Rychlost určuje vztah mezi rychlostí otáčení a úhlem. Když je rychlost nastavena na 50, úhel otočení pro kardanový a mobilní telefon je 1:1. Gimbal se bude pohybovat ve stejném úhlu jako mobilní telefon. Když je rychlost nastavena na méně než 50, gimbal se bude otáčet pomaleji než pohyb telefonu. Když je maximální rychlost nastavena na vyšší hodnotu než 50, rotace gimbalu je rychlejší než u mobilního telefonu.

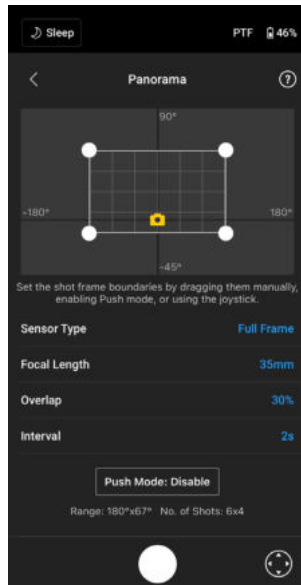
Plynulost umožňuje uživatelům ovládat citlivost gimbalu. Čím nižší je hodnota plynulosti, tím citlivější je pohyb gimbalu.

Vycentrování: klepnutím vycentrujete gimbal.

Tlačítko nahrávání / snímání: klepnutím pniďte fotografii nebo zahajte nahrávání.



## Panorama



Panorama vám umožňuje zachytit řadu propojených statických snímků s přesným ovládním na základě typu snímače, ohniskové vzdálenosti objektivu, překrytí a intervalu.

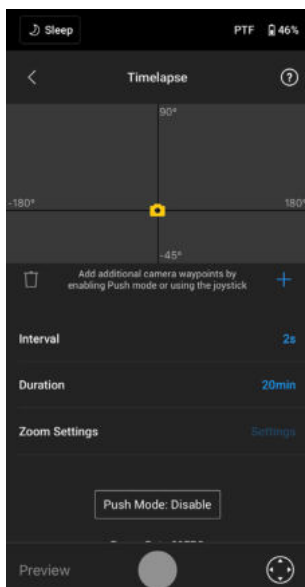
Před použitím Panorama se ujistěte, že jste propojili fotoaparát a gimbal pomocí odpovídajícího ovládacího kabelu fotoaparátu (Bluetooth připojení není podporováno).

**Překrytí:** určuje poměr překrytí každé fotografie při generování panoramatu. Interval mezi snímáním fotografií by měl být nastaven o jednu sekundu delší než čas spouště, aby nedošlo k rozmazání záběrů při použití dlouhé expozice.

Po potvrzení nastavení fotoaparátu lze nastavit panoramatický rozsah přetažením bílých bodů na mapě mřížky, ručním stisknutím gimbalu nebo pomocí virtuálního joysticku. Celkový rozsah pokrytý koncovými body a snímky potřebnými k vytvoření panoramatu se zobrazí nad mapou mřížky. Rozsah osy klopení v režimu Panorama je  $-45^\circ$  až  $+90^\circ$ , aby se zabránilo zaznamenání gimbalu na snímku, zatímco osa otáčení umožňuje zachytit celou  $360^\circ$  rotaci.

Začněte klepnutím na tlačítko spouště / záznamu.

## Timelapse



V režimu Timelapse DJI RS 3 spouští kameru k pořízování statických snímků s nastaveným časovým intervalem a po dokončení se automaticky zastaví. Trvání Timelapse a snímkovou frekvenci lze nastavit tak, aby DJI RS 3 mohl vypočítat přesný požadovaný počet snímků.

Povolením režimu Push mohou uživatelé před spuštěním Timelapse ručně upravit osy otáčení a klopení. Můžete na DJI RS 3 zatlačit, aby změnili orientaci fotoaparátu a upravili záběr. Klepnutím na ikonu virtuálního joysticku můžete pomocí virtuálního joysticku upravit orientaci fotoaparátu.

Režim Motionlapse umožňuje uživatelům nastavit až pět trasových bodů, aby se fotoaparát během Timelapse pohyboval.

Chcete-li upravit polohu trasového bodu, nastavte fotoaparát do požadované polohy a klepnutím na ikonu + trasový bod potvrďte. Virtuální joystick můžete také použít k ovládní osy otáčení, klopení a klonění.

Chcete-li přidat další trasový bod, přesuňte závěs na další trasový bod a klepněte na ikonu + nad mapou mířky. Poté, pokud chcete trasový bod odstranit, vyberte trasový bod a klepněte na ikonu koše.

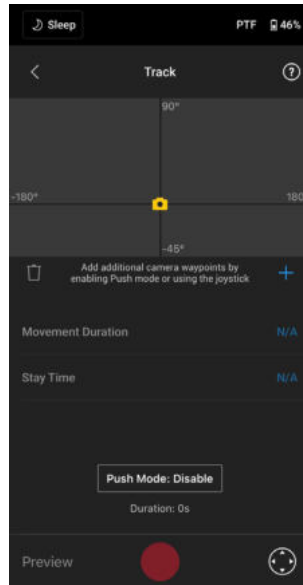
Po nastavení trasových bodů můžete buď klepnout na Náhled, abyste se ujistili, že Motionlapse obsahuje vše, nebo klepnutím na tlačítko spouště / záznamu zahájíte fotografování. Ujistěte se, že fotoaparát a gimbal byly propojeny pomocí odpovídajícího ovládacího kabelu fotoaparátu.

---

 Při použití motoru DJI Focus Motor (2022) během Timelapse není podporováno ovládní zoomu.

---

## Track

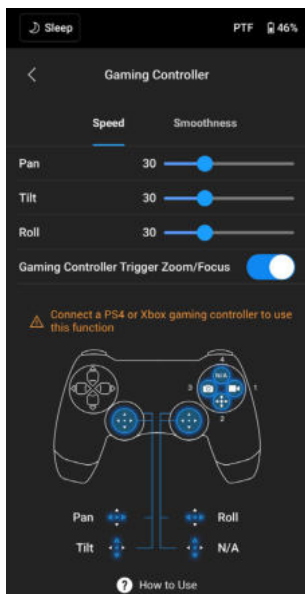


Režim Track je navržen tak, aby zachytil video až s 10 trasovými body. Pohybem gimbalu nebo pomocí virtuálního joysticku musíte vybrat trasové body ručně. Parametr trvání pod mapou mřížky udává, kolik času bude trvat, než gimbal přejde z jednoho bodu trasy do druhého. Doba setrvání udává, jak dlouho zůstane gimbal v trasovém bodu, než přejde na další trasový bod.



**NEPOUŽÍVEJTE** tlačítko spouště fotoaparátu, když používáte režim Track.

## Herní ovladač

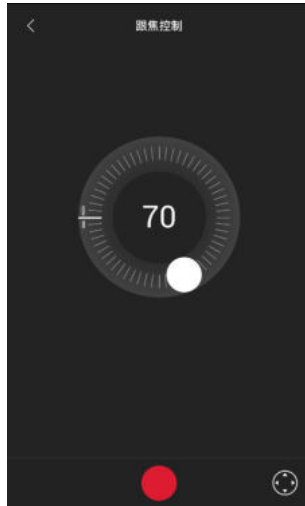


K ovládní gimbalu a kamery lze použít ovladače PS4 DualShock a Xbox. Po připojení ovladače k mobilnímu zařízení a gimbalu můžete ovládat pohyby gimbalu, ostření a zoom a mohou nahrávat videa, centrovat gimbál a pořizovat fotografie.

Lze nastavit rychlost a plynulost ovládacích pák. Pro optimální výkon nastavte hodnotu zaostření v rozmezí 10 v nastavení fotoaparátu. Vyžaduje se iOS 13 nebo vyšší, Android 9.0 nebo vyšší a aplikace Ronin v1.4.0 nebo vyšší.

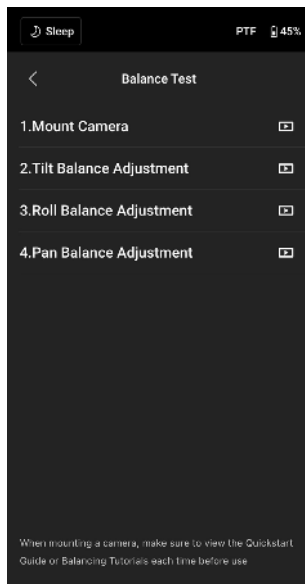
Klepnutím na „How To Use“ se dozvíte více o herním ovladači.

## Ovládání zaostření



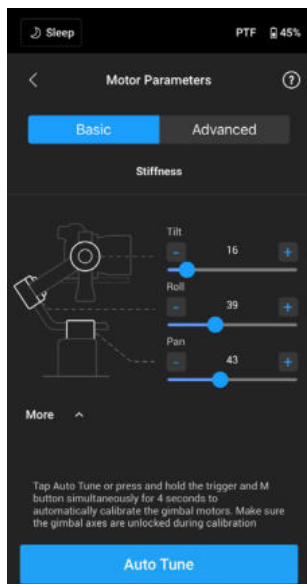
Po namontování zaostřovacího motoru DJI RS přetáhněte bílou tečku pro ovládání ostření. 0 - 100 označuje koncové body A a B motoru ostření. Klepnutím na tlačítko nahrávání spustíte/zastavíte nahrávání. Klepnutím na ikonu virtuálního joysticku můžete ovládat pohyby gimbalu.

## Nastavení vyvážení



Podívejte se na výuková videa na této stránce.

## Parametry motoru

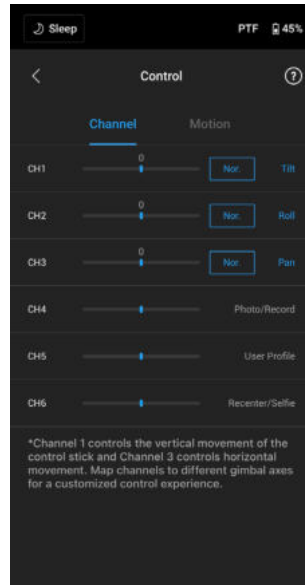
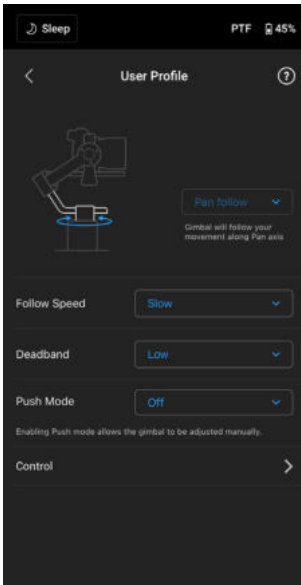


Existují základní a pokročilé nabídky. Tuhost lze zobrazit a upravit v základní nabídce. Sílu lze navíc upravit v nabídce Pokročilé (neupravujte, pokud to není nutné).

Klepněte na Automatické ladění a DJI RS 3 automaticky vypočítá výsledek na základě hmotnosti sestavy gimbálu.

Po automatickém ladění můžete ve spodní části obrazovky vidět podrobnou diagnostiku motoru. Pokud je gimbál správně vyvážený, hodnota výkonu motorů by měla být v rozmezí  $\pm 5$ . Pokud spotřeba energie na konkrétní ose neustále přesahuje tento rozsah, zkontrolujte mechanické vyvážení gimbálu.

## Uživatelský profil



Na této stránce lze nastavit režim Gimbal, rychlost sledování, pásmo necitlivosti, režim Push a ovládání joystickem. Pásmo necitlivosti určuje, jak velký pohyb gimbal toleruje před přeložením pohybu kamery při otáčení, klopení a klonění.

### Nastavení ovládání

#### Kanály

Indikátor kanálu poskytuje zpětnou vazbu při konfiguraci dálkového ovládání. Kanály otáčení, klonění a klopení lze přiřazeny odlišně a každou osu lze také převrátit. Normální znamená, že směr pohybu je stejný jako joystick. Inverzní znamená, že směr pohybu bude opakem pohybu joysticku.

Při použití joysticku můžete ovládat pouze kanály CH1 a CH3, které jsou ve výchozím nastavení mapovány na osy otáčení a klopení. Mapování kanálů můžete upravit klepnutím na název osy v pravé části obrazovky.

#### Pohyb

Ovládání joysticku můžete nastavit úpravou mrtvého pásma, max. rychlosti, vyhlazování a koncových bodů pro každou osu. Pro každé nastavení existují tři výchozí profily.

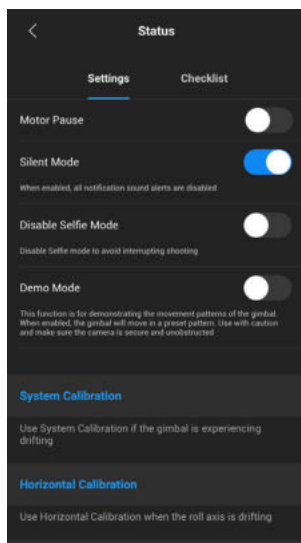
Mrtvé pásmo: když se hodnota mrtvého pásma zvýší, bude zapotřebí větší pohyb páčky, aby se promítl do skutečného pohybu gimbalu.

Max. rychlost: umožňuje nastavení dálkově ovládané rychlosti otáčení.

Plynulost: umožňuje ovládat citlivost kardanového závěsu. Čím nižší je hodnota plynulosti, tím citlivější je pohyb gimbalu.

Koncový bod: omezují rozsah otáčení gimbalu nastavením koncových bodů. Osa otáčení má sběrací kroužek, který DJI RS 2 umožňuje se nepřetržitě otáčet, když jsou koncové body na 180°. Na ose klopení můžete nastavit koncové body podle svých požadavků. Některé delší objektivy mohou narazit na rám gimbalu. Nastavením úhlu koncového bodu takovým případům předejdete.

### Stav



#### Nastavení

Používejte více funkcí, jako je pauza motoru, deaktivace režimu portréту na gimbalu, tichý režim, kalibrace systému, pokročilá kalibrace a obnovení nastavení gimbalu.

#### Kontrolní seznam

Zobrazuje stav připojení Bluetooth a kamery. Pokud je stav gimbalu neobvyklý, zobrazí se zde informace o stavu.

#### Přenos obrazu

S namontovaným systémem přenosu obrazu DJI Ronin klepněte na Connect to RavenEye na domovské obrazovce aplikace Ronin a použijte funkci přenosu obrazu. Podrobnosti naleznete v uživatelské příručce k systému přenosu obrazu DJI Ronin.



## Rukojeť BG21 a vestavěná baterie

Rukojeť BG21 je určena pro ruční použití. Vestavěná baterie v rukojeti má kapacitu 3000 mAh a maximální doba chodu je 12 hodin.

### Bezpečnostní pokyny

Následující termíny se používají v celé literatuře k produktu k označení různých úrovní potenciálního poškození při provozu tohoto produktu:

**⚠ WARNING** Postupy, které, pokud nejsou správně dodržovány, vytvářejí možnost poškození fyzického majetku A malou nebo žádnou možnost zranění.

**NOTICE** Postupy, které, pokud nejsou správně dodržovány, vytvářejí pravděpodobnost poškození majetku, vedlejších škod a vážného zranění NEBO vytvářejí vysokou pravděpodobnost povrchového zranění.

#### **⚠ VAROVÁNÍ**

Přečtěte si uživatelskou příručku, abyste se seznámili s funkcemi tohoto produktu před provozem. Nesprávná obsluha výrobku může mít za následek poškodit produkt, osobní majetek a způsobit vážné zranění. Jedná se o sofistikovaný produkt. Musí být provozován s opatrností a zdravým rozumem a vyžaduje určité základní mechanické schopnosti. Pokud tento výrobek nebudete používat bezpečným a odpovědným způsobem, může dojít ke zranění nebo poškození výrobku nebo jiného majetku.

Tento výrobek není určen pro použití dětmi bez přímého dohledu dospělé osoby. Tento produkt nepoužívejte s nekompatibilními součástmi ani jej žádným způsobem neupravujte mimo rámec dokumentů poskytnutých společností SZ DJI OSMO TECHNOLOGY CO.,LTD. Tyto bezpečnostní pokyny obsahují pokyny pro bezpečnost, provoz a údržbu. Před montáží, nastavením nebo použitím je nezbytné přečíst si a dodržovat všechny pokyny a varování v uživatelské příručce, aby bylo možné produkt správně provozovat a předejít poškození nebo vážnému zranění.

Abyste předešli požáru, vážnému zranění a poškození majetku, dodržujte při používání, nabíjení nebo skladování rukojeti následující bezpečnostní pokyny.

#### **⚠ WARNING** Varování

##### Použití rukojeti

1. NEDOVOLTE, aby se rukojeť dostala do kontaktu s jakýmkoli druhem kapaliny. NENECHÁVEJTE rukojeť venku v dešti nebo v blízkosti zdroje vlhkosti. NENECHTE rukojeť spadnout do vody. Dojde-li ke kontaktu vnitřku baterie s vodou, může dojít k chemickému rozkladu, který může vést k požáru baterie a může dokonce vést k výbuchu.
2. Pokud rukojeť náhodou spadne do vody, umístěte ji okamžitě na bezpečné a otevřené místo. Udržujte bezpečnou vzdálenost od rukojeti, dokud není zcela suchá. NEPOUŽÍVEJTE rukojeť znovu a rukojeť řádně zlikvidujte, jak je popsáno v části Likvidace rukojeti.
3. Uhasťe veškerý oheň pomocí vody, písku, protipožární přikrývky nebo hasičho přístroje se suchým práškem.
4. NEPOUŽÍVEJTE baterie jiné než DJI. Chcete-li zakoupit nové baterie, přejděte na stránku [www.dji.com](http://www.dji.com). DJI nenese žádnou odpovědnost za škody způsobené bateriemi jiných výrobců než DJI.
5. NEPOUŽÍVEJTE ani nenabíjejte oteklé, děravé nebo poškozené rukojeti. Pokud je stav rukojeti neobvyklý, požádejte o další pomoc společnost DJI nebo autorizovaného prodejce DJI.
6. Rukojeť by měla být používána při teplotách od -20° do 45°C (-4° až 113°F). Použití rukojeti v

prostředí nad 50°C (122°F) může vést k požáru nebo výbuchu. Použití rukojeti při teplotě pod -10°C (14°F) může vést k trvalému poškození.

7. **NEPOUŽÍVEJTE** rukojeť v silném elektrostatickém nebo elektromagnetickém prostředí, jinak může dojít k poruše řídicí desky baterie.
8. **NIKDY** nerozebírejte ani neprorážejte rukojeť, jinak může baterie vytéct, vznítit se nebo explodovat.
9. Baterie **NEHÁZEJTE** na zem ani do nich nebouchejte. **NEUMÍSTŮJTE** těžké předměty na rukojeť nebo nabíječku.
10. Elektrolyty v baterii jsou vysoce korozivní. Dojde-li ke kontaktu elektrolytů s pokožkou nebo očima, okamžitě postižené místo omyjte nejméně 15 minut tekoucí vodou a poté okamžitě vyhledejte lékaře.
11. **NEPOUŽÍVEJTE** rukojeť, pokud spadne.
12. **NEZAHŘÍVEJTE** baterie. **NEVKLÁDEJTE** rukojeť do mikrovlnné trouby nebo do tlakové nádoby.
13. **NESMÍTE** ručně zkratovat rukojeť.
14. Čistěte konce rukojeti čistým suchým hadříkem.

### Nabíjení rukojeti

1. **NENECHÁVEJTE** během nabíjení rukojeť bez dozoru. **NENABÍJTE** rukojeť v blízkosti hořlavých materiálů nebo na hořlavých površích, jako je koberec nebo dřevo.
2. Nabíjení rukojeti mimo teplotní rozsah 5° až 40°C (41° až 104°F) může vést k vytečení, přehřátí nebo poškození baterie. Ideální teplota nabíjení je 22° až 28°C (72° až 82°F).

### Skladování rukojeti

1. Držte rukojeť mimo dosah dětí a zvířat.
2. Pokud bude grip skladován po delší dobu, nabijte jej na úroveň nabití baterie mezi 30 % a 50 %.
3. **NENECHÁVEJTE** rukojeť v blízkosti zdrojů tepla, jako je pec nebo topení. **NENECHÁVEJTE** rukojeť uvnitř vozidla v horkých dnech. Ideální skladovací teplota je 22° až 28°C (72° až 82°F).
4. Udržujte rukojeť suchou.

### Údržba rukojeti

1. **NEPOUŽÍVEJTE** rukojeť, pokud je teplota příliš vysoká nebo příliš nízká.
2. **NENECHÁVEJTE** baterii v prostředí s teplotou vyšší než 45°C (113°F) nebo nižší než 0°C (32°F).

### Cestovní oznámení

1. Před leteckou přepravou rukojeť nejprve vybijte na méně než 30 % kapacity baterie. Rukojeť vybijte jen na nehořlavém místě a uložte ji na větraném místě.
2. Držte rukojeť v dostatečné vzdálenosti od kovových předmětů, jako jsou brýle, hodinky, šperky a sponky do vlasů.
3. **NEPŘEPRAVUJTE** poškozenou rukojeť nebo rukojeť s baterií nabitou na více než 30 %.

### Likvidace rukojeti

Zlikvidujte rukojeť ve speciálních recyklačních boxech až po úplném vybití. **NEUMÍSTŮJTE** rukojeť do běžných odpadkových kontejnerů. Přísně dodržujte místní předpisy týkající se likvidace a recyklace baterií.

**NOTICE** UPOZORNĚNÍ

## Použití rukojeti

1. Před použitím se ujistěte, že je rukojeť plně nabitá.
2. Pokud se zobrazí varování o vybití baterie, co nejdříve rukojeť nabijte.

## Nabíjení rukojeti

1. Rukojeť je navržena tak, aby zastavila nabíjení, když je plně nabitá. Dobrou praxí je však sledovat průběh nabíjení a odpojit ji, když je plně nabitá.

## Skladování rukojeti

1. Pokud nebude rukojeť používána po dobu 10 dní nebo déle, vybijte ji na 40 až 65 %. To může výrazně prodloužit životnost baterie.
2. Pokud je rukojeť delší dobu skladována a baterie je vybitá, přejde rukojeť do režimu spánku. Dobitím rukojeti režim spánku ukončíte.
3. Pokud budete gimbal delší dobu skladovat, sejměte rukojeť.

## Údržba rukojeti

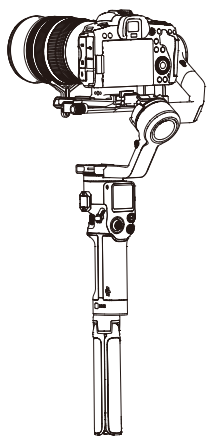
1. Životnost baterie může být snížena, pokud nebude delší dobu používána.
2. Jednou za tři měsíce rukojeť úplně vybijte a nabijte, aby byla v dobrém stavu.

## Likvidace rukojeti

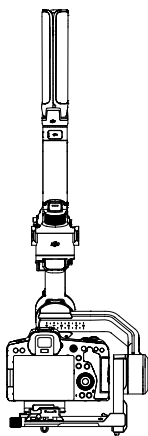
1. Pokud je rukojeť deaktivována a baterii nelze zcela vybit, požádejte o pomoc odborného likvidátora baterií nebo recyklačního agenta.
2. Pokud nelze rukojeť po přílišném vybití znovu zapnout, okamžitě ji zlikvidujte.

## Provozní režimy

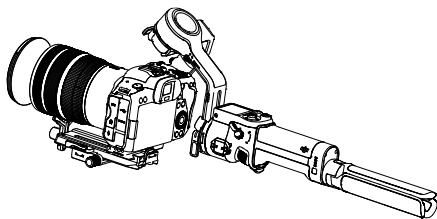
Pro DJI RS 3 existují čtyři provozní režimy: Vzpřímený režim, Zavěšený režim, režim Svítilna a režim Briefcase.



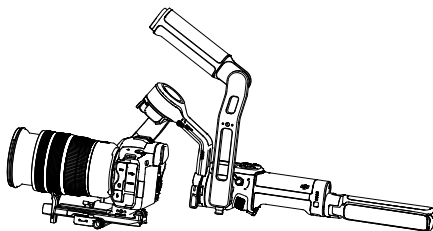
Vzpřímený režim



Zavěšený režim



režim Svítilna



režim Briefcase

## Údržba

DJI RS 3 není vodotěsný. Během používání jej chraňte před prachem a vodou. Po použití se doporučuje DJI RS 3 otřít měkkým suchým hadříkem. NESTŘÍKEJTE na DJI RS 3 žádné čisticí kapaliny.

# Specifikace

Externí zařízení	Port příslušenství	Port NATO Montážní otvor 1/4-20 Cold Shoe Port pro přenos videa/port zaostřovacího motoru (USB-C) Port ovládání kamery RSS (USB-C) Port zaostřovacího motoru (USB-C)
	Baterie	Model: BHX711-3 000-7,2 V Typ: 2S Kapacita: 3 000 mAh Energie: 21 Wh Max. doba chodu: 12 hodin (Měřeno se zařízením ve vodorovném a stacionárním stavu, vyváženým gimbalem, třemi osami v aktivním stavu a baterií napájející pouze gimbal) Doba nabíjení: Přibl. 2,5 hodiny při použití 18W rychlého nabíjení (podporuje protokol PD) Doporučená teplota nabíjení: 5° až 40° C (41° až 104° F)
	Připojení	Bluetooth 5.0 Napájecí port (USB-C)
	Požadavky na aplikaci Ronin	iOS 11.0 nebo vyšší Android 7.0 nebo vyšší
	Podporované jazyky obrazovky	Angličtina, čínština (zjednodušená), čínština (tradiční), němčina, francouzština, korejština, japonština, španělština, brazilská portugalština, ruština, thajština.
Pracovní výkon	Testované užitečné zatížení	3 kg (6,6 lb)
	Maximální rychlost řízení rotace	Osa otáčení: 360°/s Osa klopení: 360°/s Osa klonění: 360°/s
	Mechanický rozsah	Osa otáčení: 360° nepřetržitě otáčení Osa klopení: -95° až +240° Osa klonění: -112° až +214°
Mechanické a elektrické vlastnosti	Provozní frekvence	2,400 - 2.4835 GHz
	Výkon vysílače Bluetooth	<8 dBm
	Provozní teplota	-20° až 45° C (-4° až 113° F)
	Hmotnost	Gimbal: přibl.: 990 g (2,18 lb) Rukojeť přibl.: 200 g (0.44 lb) Prodloužená rukojeť/stativ (plast): přibl. 183 g (0,4 lb) Horní a spodní rychloupínací destičky: přibl. 107 g (0,23 lb)
	Rozměry	Složený: 254×230×68 mm (D×Š×V, bez fotoaparátu, rukojeti a prodloužené rukojeti/stativu) Rozložený: 364×187×170 mm (D×Š×V, výška včetně rukojeti a bez prodloužené rukojeti/stativu)

## JSME TU PRO VÁS



KONTAKT  
DJI PODPORA

Tento obsah se může změnit.  
Stáhněte si nejnovější verzi z



**[www.dji.com/rs-3/downloads](http://www.dji.com/rs-3/downloads)**

Máte-li jakékoli dotazy k tomuto dokumentu, kontaktujte společnost DJI zasláním zprávy na adresu [DocSupport@dji.com](mailto:DocSupport@dji.com).

Dovozce:

Beryko s.r.o.

Pod Vinicemi 931/2, 301 00 Plzeň

[www.beryko.cz](http://www.beryko.cz)

DJI je ochranná známka společnosti DJI.

Copyright © 2022 DJI Všechna práva vyhrazena.