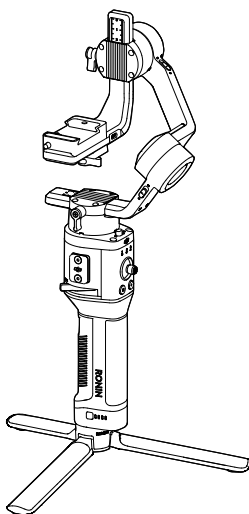


RONIN-SC

Průvodce pro rychlý start V1.0

Revize: květen 2018



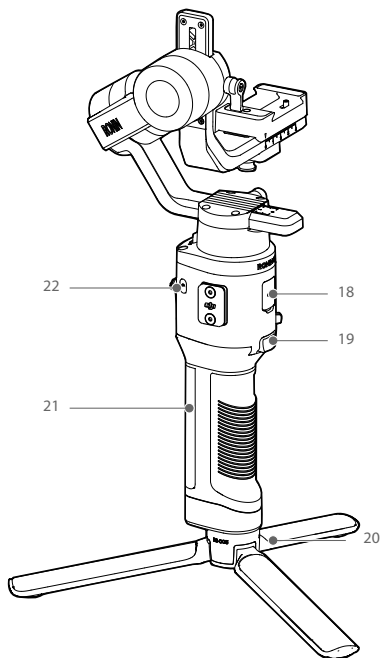
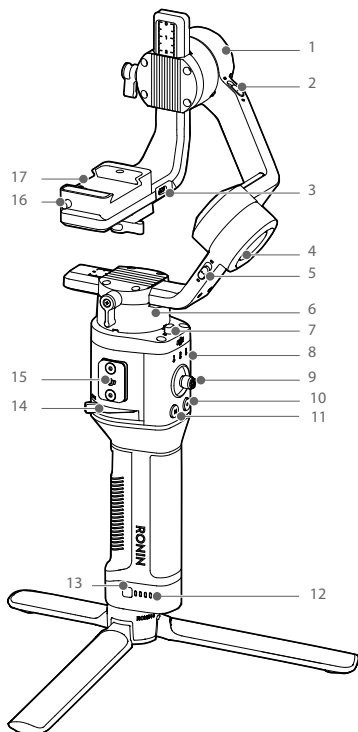
Blahopřejeme vám k zakoupení nového výrobku DJI. Najděte si čas pro důkladné prostudování celého návodu, abyste se s ním dobře seznámili.

Doporučujeme, abyste pravidelně navštěvovali stránky věnované RONIN-SC, které jsou pravidelně aktualizovány. Zde najdete čerstvé informace o výrobku, popisy technických vylepšení, aktualizací a oprav návodu. Vzhledem k možným změnám výrobku, které není možno dopředu předvídat, si výrobce vyhrazuje právo měnit informace obsažené v návodu bez předchozího upozornění. Pokud máte nějaké dotazy nebo nejasnosti týkající se našeho výrobku, obraťte se servis dovozce.

Tento výrobek a návod jsou z oficiální distribuce pro Českou Republiku.

POZOR: Toto není hračka. Tento výrobek je určen pro provozování osobami staršími 15 let.

POPIS ZÁVĚSU RONIN-S



1. Motor klonění
2. Zámek klonění
3. Zásuvka ovládání kamery/Příslušenství (USB-C)
4. Motor klonění
5. Zámek klonění
6. Motor bočení
7. Zámek bočení
8. LED indikátor profilů
9. Joystick
10. Ovládací tlačítko kamery
11. Tlačítko M
12. LED indikátor stavu akumulátoru
13. Tlačítko pro zobrazení stavu akumulátoru
14. Páka zajištění rukojeti
15. Zásuvka pro sériové příslušenství Ronin (RSA)
16. Bezpečnostní zámek

17. Upevňovací deska kamery
18. Napájecí zásuvka (USB-C)
19. Spoušť
20. Stativ
21. Rukojeť (vč. 1/4" a 3/8" závitů)
22. Tlačítko hlavního vypínače

PŘÍPRAVA K PROVOZU

A. Stáhněte si mobilní aplikaci DJI RONIN a shlédněte instruktážní videa.

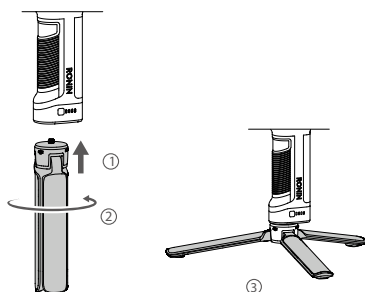
Vyhledejte „Ronin“ v App Store nebo na Google Play a poté se řiďte pokyny na obrazovce pro instalaci. Shlédněte instruktážní videa na oficiálních stránkách DJI:

<https://www.dji.com/ronin-sc>

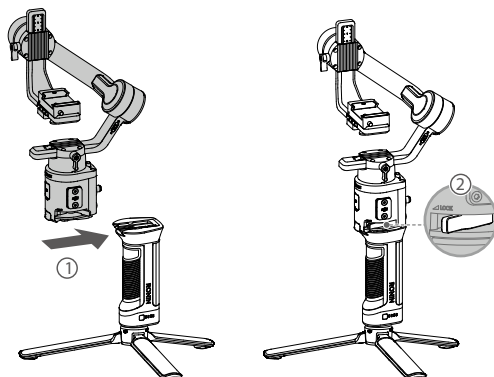


Aplikace Ronin

B. Upevnění stativu

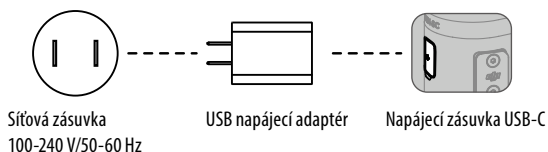


C. Upevnění rukojeti



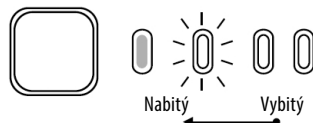
D. Nabijte akumulátor

Před prvním použitím je nutno akumulátor naplnit nabít s pomocí dodávaného USB napájecího kabelu a vhodného USB síťového adaptéru (není součástí balení). Doporučujeme používat USB napájecí adaptér 5 V/2



E. Kontrola stavu akumulátoru

Během nabíjení LED indikátor signalizuje stav nabití akumulátoru. Pokud nenabíjíte, pro kontrolu stavu nabití akumulátoru stiskněte tlačítko kontroly stavu akumulátoru.



F. Zapnutí a vypnutí, pohotovostní režim

Stiskněte a držte tlačítko hlavního vypínače na Roninu SC pro jeho zapnutí nebo vypnutí. Klepnutím na tlačítko přejdete do pohotovostního (spánkového) režimu nebo jej naopak opustíte. Zatímco je Ronin-SC v pohotovostním režimu, motory jsou vypnuté, ale řídicí elektronika závěsu zůstává zapnutá.

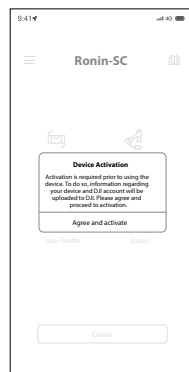


- Ronin-SC je možno provozovat i v průběhu nabíjení.

Aktivace Roninu-SC

Před zapnutím Roninu-SC se ujistěte, že je kamera řádně vyvážená. Ronin-SC nezapínejte bez vyváženého nákladu (kamery), jinak hrozí nebezpečí poškození motorů závěsu. Před prvním použitím je třeba Ronin-SC aktivovat.

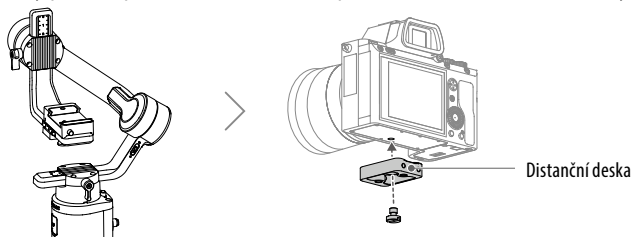
1. Stiskněte a držte tlačítko hlavního vypínače pro zapnutí závěsu.
2. Na vašem mobilním zařízení zapněte Bluetooth a spusťte aplikaci Ronin. Mějte na paměti, že pro spuštění aplikace Ronin je nutno mít založený účet DJI. Jakmile je detekován, v seznamu Bluetooth zařízení zvolte Ronin-SC a zadejte výchozí heslo Bluetooth připojení „12345678“, jakmile je závěs detekován. (Pro resetování hesla na výchozí nastavení šestkrát stiskněte tlačítko M.)
3. Ujistěte se, jste připojeni k internetu a při aktivaci Roninu-SC při prvním zapnutí postupujte dle pokynů na obrazovce.



Upevnění kamery

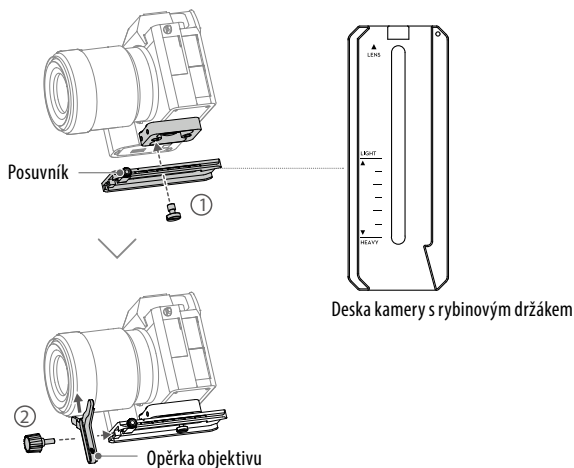
Před upevněním kamery na Ronin-SC věnujte pozornost její přípravě. Sejměte krytku objektivu a ujistěte se, že je vložen napájecí akumulátor kamery a paměťová karta.

1. Tři osy závěsu jsou zajištěné. Odjistěte je a závěs uveďte do polohy dle obrázku. Osy poté opět zajistěte.
2. Je-li třeba, ke spodku kamery pomocí plochého šroubováku upevněte distanční desku kamery*.

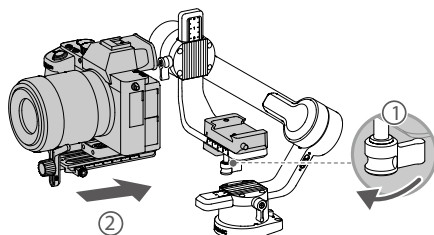


Distanční deska je potřebná v následujících případech:

- Při použití malé a lehké kamery, jako je Sony A6300.
 - Při použití objektivu o velkém průměru, jako třeba v případě kamery Sony A7M3 s objektivem 16-35mm f/2.8 GM.
 - Při použití motorického ostření.
3. Upevněte upevňovací desku kamery s rybinovým držákem (1) a opěrku objektivu (2). Posuvník přesuňte zcela dopředu desky. Objektiv a šipka na desce musí směřovat stejným směrem. Kameru připevněte k desce podle značek (light = lehká kamera, heavy = těžká kamera). Použijte opěrku objektivu pro dosažení optimální výkonnosti.



4. Povolte knoflík na spodní straně desky (1), a přesuňte ji ke straně osy. Nasuňte kameru do desky (2). Po umístění kamery do středu desky knoflík utáhněte.



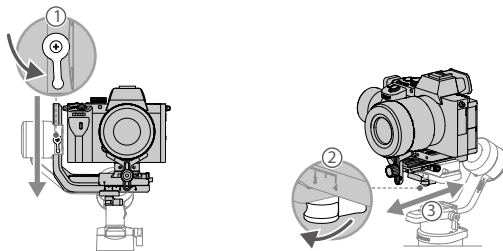
- Pokud používáte příslušenství, jako je držák telefonu nebo motorické ostření, nezapomeňte všechny tyto části namontovat ještě před vyvažováním. Podrobnosti o příslušenství najdete v tomto návodu a dalších souvisejících dokumentech.
- Nezapomeňte utáhnout knoflík pod deskou kamery.

VYVÁŽENÍ

Pro dosažení optimálního provozu a zajištění maximální přesnosti Roninu-SC je nezbytné jeho správné vyvážení. Přesné vyvážení je kritické v záběrech, kde je Ronin-SC vystaven extrémním pohybům nebo zrychlením. Správné vyvážení také zpravidla znamená delší dosažitelnou dobu chodu. Před prvním zapnutím a nastavením softwaru je Ronin-SC třeba přesně mechanicky vyvážit ve třech osách.

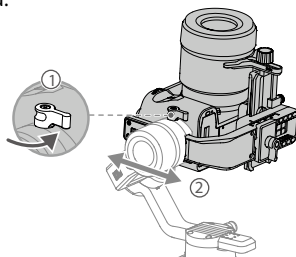
1. Vyvážení hloubky pro osu klopení

- Odemkněte zámek osy klopení a poté kameru spusťte dolů povolením páky osy klopení (1).
- Otočte osu klopení tak, že objektiv kamery míří dopředu. Přidržte motor klopení, abyste zjistili, zda je kamera těžká na předek nebo zadek. Pokud je těžká na předek, kameru posuňte dozadu. Je-li těžká na zadek, kameru posuňte dopředu.
- Povolte knoflík pod upevňovací deskou kamery (2) a nastavujte vyvážení kamery (3), až kamera spočívá ve vodorovné poloze.
- Utáhněte páku osy klonění (1).



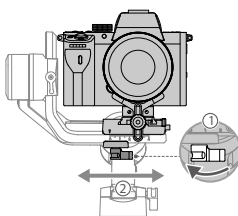
2. Vyvážení klopení

- Otočte podle osy klopení tak, aby objektiv kamery mířil směrem nahoru. Je-li namontován držák telefonu a mobilní telefon, otočte osu klopení tak, aby objektiv kamery mířil nahoru v úhlu cca 45°. Zkontrolujte, zda se těžiště kamery nenachází příliš nahoře nebo dole. Pokud se kamera naklápí k jedné straně, přesuňte rameno klopení do protisměru.
- Povolte páku osy klonění (1) a nastavte vyvážení kamery (2) tak, aby kamera zůstávala v klidu, bez samovolného naklápění nahoru nebo dolů.
- Utáhněte páku osy klonění (1).



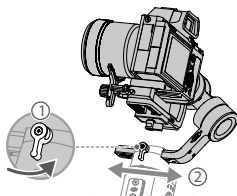
3. Vyvážení v ose klonění

- Uzamkněte osu klopení a uvolněte zámek osy klonění, abyste zkontrolovali, na kterou stranu se motor vychýlí. Pokud se kamera naklání doleva, posuňte kameru doprava. Pokud se naklání doprava, posuňte ji doleva.
- Povolte knoflík na upevňovací desce kamery (1) a nastavte polohu desky (2), až kamera spočívá nehybně ve vodorovné poloze.
- Utáhněte páku osy klonění. Pokud se kamera naklání dopředu, posunujte kameru, a že je posuvník vedle upevňovací desky.



4. Vyvážení v ose bočení

- Odemkněte zámek bočení. Uchopte rukojeť, Ronin-SC nakloňte na stranu a sledujte, zda se nepohybuje v ose bočení. Pokud se kamera otáčí dolů, zatlačte osu bočení dozadu. Pokud se kamera otáčí nahoru, zatlačte osu bočení dopředu.
- Povolte páku (1) na motoru bočení. Nastavte vyvážení kamery (2) tak, aby kamera zůstávala v klidu, když ji otočíte v ose bočení, zatímco zvedáte rukojeť.
- Dotáhněte páku bočení (1).



POUŽÍVÁNÍ RONINU-SC

Automatické ladění (AutoTune)

Po instalaci, aktivaci a mechanickém vyvážení je před uvedením do normálního provozu nutno doladit řídicí elektroniku Roninu-SC. Pro automatické doladění Ronin-SC umístěte na pevnou vodorovnou podložku. Automatické doladění můžete provést dvěma způsoby:

- Současně stiskněte a držte tlačítko M a spoušť na Roninu-SC po dobu 4 sekund pro spuštění automatického doladování.
- Spustěte aplikaci Ronin, přejděte na stránku „Motor Parameters“ a zvolte „AutoTune“.

Funkce ovládacích prvků závěsu

Vypínač závěsu

Stiskněte a držte pro zapnutí nebo vypnutí Roninu-SC. krátkým stiskem přejdete do pohotovostního stavu nebo jej opustíte.

Tlačítko M

Jednou krátce stiskněte pro přepnutí uživatelských profilů. Stiskněte a držte pro vstup do režimu Sport. Šestkrát rychle stiskněte pro resetování přístupového hesla Bluetooth na výchozí tovární nastavení. Uzamčení režimu Sport: Stiskněte a držte tlačítko M a poté dvakrát stiskněte spoušť pro vstup a setrvání v režimu Sport. Stejným způsobem režim Sport opustíte.

Joystick

Tiskněte joystick nahoru a dolů pro ovládání pohybu závěsu v ose klopení a tiskněte jej doleva nebo doprava pro ovládání pohybu v ose bočení. Parametry pro osy bočení, klopení a klonění můžete nastavovat na stránce „Joystick“ v aplikaci Ronin.

Ovládací tlačítko kamery

Po propojení ovládací zásuvky kamery a kamery ovládací tlačítko kamery stiskněte napůl pro automatické zaostření, jak byste to udělali s tlačítkem spoušti na kameře. Stiskněte jednou pro spuštění/zastavení záznamu videa.

Stiskněte a podržte pro pořízení fotografie. Nejnovější seznam kompatibilních kamer najdete na stránce Roninu-SC na oficiálních stránkách DJI (www.dji.com/ronin-sc).

Spoušť

Stiskněte a držte pro vstup do režimu „Lock“ (Uzamčení). Stiskněte dvakrát pro vycentrování závěsu. Stiskněte třikrát pro otočení závěsu o 180° tak, aby objektiv kamery mířil na vás.



- Když jsou kamera a Ronin-SC připojeny pomocí ovládacího kabelu kamery (USB-C), není dostupná funkce playback. V takovém případě stiskněte tlačítko vypínače pro přechod do pohotovostního stavu (Sleep Mode), abyste získali přístup k funkci playback.

TECHNICKÉ ÚDAJE

Napájení	Typ: RB2-2450mAh-7.2V
	Typ článků: 18650 LiPo
	Kapacita: 2450 mAh
	Počet článků: 2
	Energie: 17,64 Wh
Užitečné zatížení (orientační údaj)	2,0 kg
Proudový odběr	Klidový proud: 0,2 A
Provozní frekvence Bluetooth	2,4000-2,4835 GHz
Vyzářený výkon Bluetooth	<8 dBm
Rozsah provozních teplot	-20°C až +45°C
Hmotnost	Závěs: cca 830 g
	Rukojeť: cca 258 g
	Stativ: cca 160 g
Rozměry	Závěs (složený): 220x220x75 mm
	Závěs (rozložený): 370x165x150 mm

Dovozce:

Beryko s.r.o.

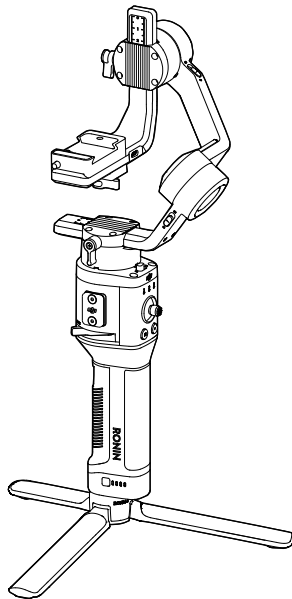
Na Roudné 1162/76, 301 00 Plzeň

www.berypo.cz

RONIN-SC

Návod k obsluze V1.0

Revize: červenec 2019



Blahopřejeme vám k zakoupení nového výrobku DJI. Najděte si čas pro důkladné prostudování celého návodu, abyste se s ním dobře seznámili.

Doporučujeme, abyste pravidelně navštěvovali stránky věnovanou Roninu-SC, které jsou pravidelně aktualizovány. Zde najdete čerstvé informace o výrobku, popisy technických vylepšení, aktualizací a oprav návodu. Vzhledem k možným změnám výrobku, které není možno dopředu předvídat, si výrobce vyhrazuje právo měnit informace obsažené v návodu bez předchozího upozornění. Pokud máte nějaké dotazy nebo nejasnosti týkající se našeho výrobku, obraťte se servis dovozce.


Tento výrobek a návod jsou z oficiální distribuce pro Českou Republiku.


POZOR: Toto není hračka. Tento výrobek je určen pro provozování osobami staršími 15 let.

POUŽÍVÁNÍ TOHOTO NÁVODU

Význam používaných symbolů

Varování 

Pozor 

Rady a tipy 

Poznámka 

Než začnete

Pro obsluhu a provoz Roninu-SC jsou k dispozici následující návody a instruktážní pomůcky:

1. Průvodce pro rychlý start
2. Návod k obsluze
3. Prohlášení, Zásady bezpečného provozu

Prostudujte celý „Návod k obsluze“ a shlédněte informační a instruktážní videa na stránce výrobku na oficiálních webových stránkách DJI (<http://www.dji.com/ronin-sc>). Přečtěte si „Prohlášení, Zásady bezpečného provozu“, abyste porozuměli vašim zákonným právům a povinnostem. Pokud budete mít dotazy nebo problémy v průběhu přípravy k provozu, údržby a provozování, kontaktujte, prosím, dovozce zařízení DJI nebo přímo DJI.

Stažení aplikace DJI Ronin

Stáhněte si a nainstalujte aplikaci DJI Ronin.

Vyhledejte „Ronin“ v App Store nebo na Google Play a poté se řiďte pokyny na displeji při instalaci aplikace.



iOS 9.0 nebo vyšší



Android 5.0 nebo vyšší



Aplikace Ronin

Přehled otestovaných kompatibilních mobilních zařízení najdete na: <https://www.dji.com/ronin-sc/info#downloads>

Stažení obslužného PC programu DJI ASSISTANT pro Ronin

<http://www.dji.com/ronin-s/info#downloads>

OBSAH

POUŽÍVÁNÍ TOHOTO NÁVODU	2	2. Vyvážení v ose klopení	8
Význam používaných symbolů	2	3. Vyvážení v ose klonění	9
Než začnete	2	4. Vyvážení v ose bočení	9
Stažení aplikace DJI Ronin	2	RUKOJEŤ A VESTAVĚNÝ AKUMULÁTOR	10
OBSAH	2	Nabíjení	10
ÚVOD	3	Používání rukojeti	10
Hlavní části Roninu-SC	3	Zásady bezpečného provozu	10
PŘÍPRAVA K PROVOZU	4	PROVOZ	12
Upevnění stativu	4	Aktivace Roninu-SC	12
Uzamčení/Odemčení závěsu	4	Nastavování v aplikaci Ronin	12
Upevnění rukojeti	4	Funkce ovládacích prvků závěsu	17
Upevnění kamery	4	PROVOZNÍ REŽIMY	18
Upevnění držáku mobilního telefonu	6	AKTUALIZACE FIRMWARU	18
VYVÁŽENÍ	8	ÚDRŽBA	18
Před vyvažováním	8	TECHNICKÉ ÚDAJE	19
1. Vyvážení hloubky pro osu klopení	8		

ÚVOD

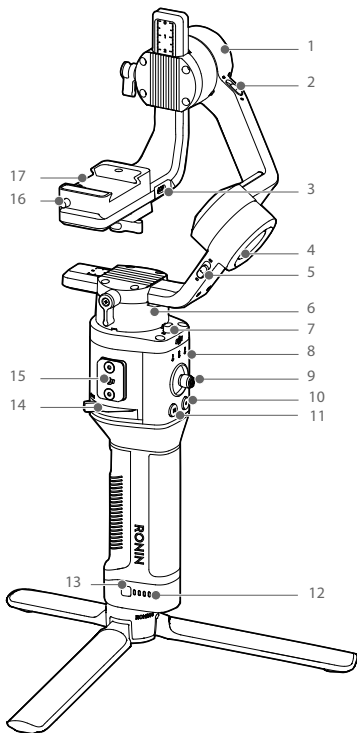
DJI Ronin-SC je profesionální tříosé stabilizovaný závěs kamery pro držení v jedné ruce speciálně zkonstruovaný pro digitální bezzrcadlovky. Nabízí mnoho provozních režimů, jako jsou SmoothTrack (Plynulé sledování), Lock Mode (Uzamčené bočení) a režim Sport umožňující snadno snímat rychle se pohybující scény.

Ronin-SC má tříosý zámek pro individuální vyvážení os závěsu a pro rychlejší a pohodlnější skladování. Uživatelé mohou snadno ovládat pohyby Roninu-SC a přepínat ovládací profily stiskem jediného tlačítka. Při použití s dodávanými ovládacími kabely kamer může Ronin-SC ovládat závěrku, záznam videa a ostření. Zásuvky pro příslušenství a napájecí zásuvka umožňují připojení příslušenství, jako jsou externí modul s knoflíkem ostření nebo motorické ostření.

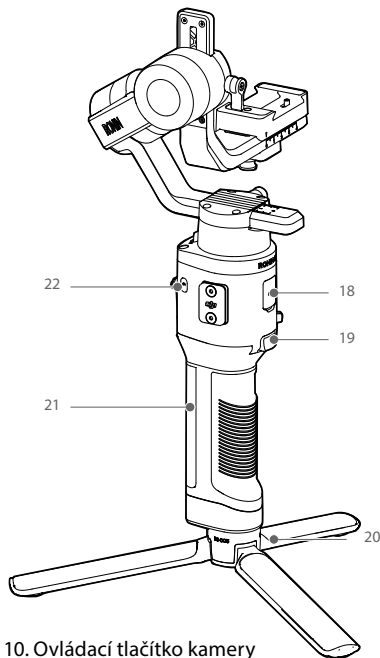
Závěs a rukojeť jsou odpojitelné; akumulátor v rukojeti má kapacitu 2450 mAh umožňující provoz v délce až 11 h*. Po připojení k mobilní aplikaci Ronin je ovládání pohybu závěsu a nastavování parametrů snadné s inteligentními funkcemi, jako jsou Panorama, Timelapse (Časoběrné snímání), Motionlapse (Časoběrné snímání za pohybu) a Motion Control (Ovládání pohybu). Můžete plynule natáčet video, zatímco sledujete cílový objekt pomocí funkce ActiveTrack 3.0 (Aktivní sledování 3.0); s využitím funkce Force Mobile (Nucené ovládání mobilem) lze závěs ovládat nakláněním a otáčením vašeho mobilního telefonu.

**) Testováno s Roninem-S správně vyváženým a bez připojeného jakéhokoliv příslušenství, včetně jakýchkoliv kabelů kamery. Tento údaj je pouze orientační.*

Hlavní části Roninu-SC



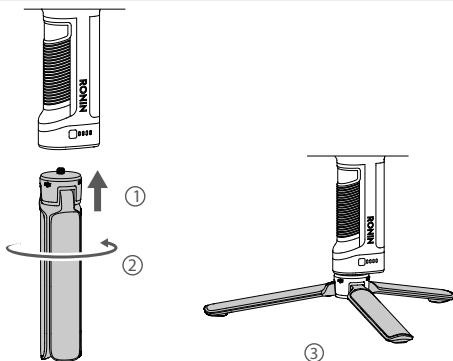
1. Motor klopení
2. Zámek klopení
3. Zásuvka ovládání kamery/Příslušenství (USB-C)
4. Motor klonění
5. Zámek klonění
6. Motor bočení
7. Zámek bočení
8. LED indikátor profilů
9. Joystick



10. Ovládací tlačítko kamery
11. Tlačítko M
12. LED indikátor stavu akumulátoru
13. Tlačítko pro zobrazení stavu akumulátoru
14. Páka zajištění rukojeti
15. Zásuvka pro sériové příslušenství Ronin (RSA)
16. Bezpečnostní zámek
17. Upevňovací deska kamery
18. Napájecí zásuvka (USB-C)
19. Spoušť
20. Stativ
21. Rukojeť (vč. 1/4" a 3/8" závitů)
22. Tlačítko hlavního vypínače

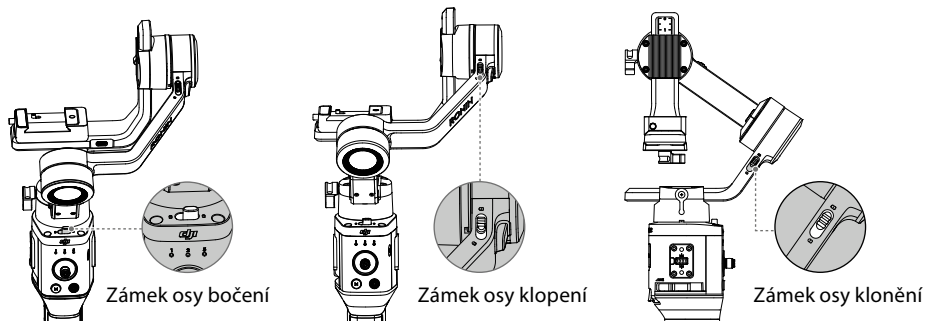
PŘÍPRAVA K PROVOZU

Upevnění stativu

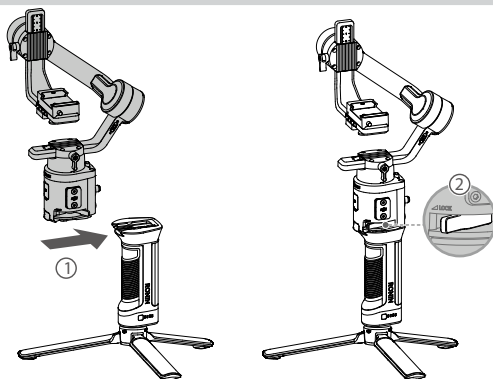


Uzamčení/Odemčení závěsu

Zámky bočení, klopení a klonění přesuňte do polohy Uzamčeno pro uzamčení příslušné osy. Zámky bočení, klopení a klonění přesuňte do polohy Odemčeno pro odemčení příslušné osy. Před přepnutím zámku se doporučuje uchopit rameno příslušné osy.



Upevnění rukojeti



Upevnění kamery

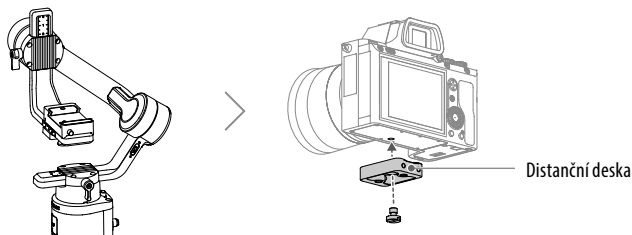
Podporované kamery a objektivy

Ronin-SC byl důkladně testován s užitečným zatížením až 2 kg. Dbejte, aby celková hmotnost kamery, objektivu a dalšího příslušenství nepřesáhla 2 kg. Nejnovější seznam kompatibilních zařízení najdete na stránce Roninu-SC na oficiálních stránkách DJI: www.dji.com/ronin-sc.

Upevnění kamery

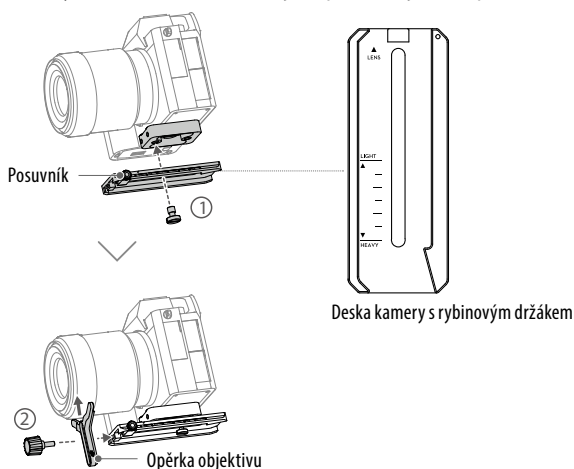
Před upevněním kamery na Ronin-SC věnujte pozornost její přípravě. Sejměte krytku objektivu a ujistěte se, že je vložen napájecí akumulátor kamery a paměťová karta.

1. Tři osy závěsu jsou zajištěné. Odjistěte je a závěs uveďte do polohy dle obrázku. Osy poté opět zajistěte.
2. Je-li třeba, ke spodku kamery pomocí plochého šroubováku upevněte distanční desku kamery*.

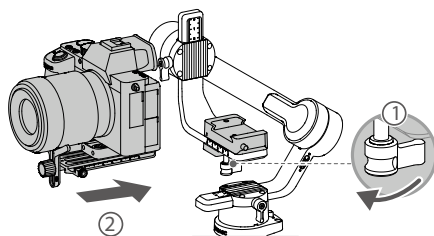


Distanční deska je potřebná v následujících případech:

- Při použití malé a lehké kamery, jako je Sony A6300.
 - Při použití objektivu o velkém průměru, jako třeba v případě kamery Sony A7M3 s objektivem 16-35mm f/2.8 GM.
 - Při použití motorického ostření.
3. Upevněte upevňovací desku kamery s rybinovým držákem (1) a opěrku objektivu (2). Posuvník přesuňte zcela dopředu desky. Objektiv a šipka musí směřovat stejným směrem. Kameru připevněte k desce podle značek (light = lehká kamera, heavy = těžká kamera). Použijte opěrku objektivu pro dosažení optimální výkonnosti.



4. Povolte knoflík na spodní straně desky (1), a přesuňte ji ke straně osy. Nasuňte kameru do desky (2). Po umístění kamery do středu desky knoflík utáhněte.



- Nezapomeňte utáhnout knoflík pod deskou kamery.

Upevnění držáku mobilního telefonu

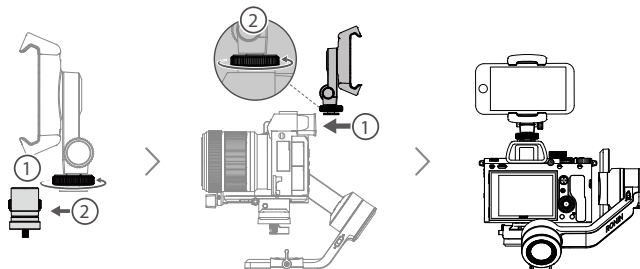
Pro použití funkcí ActiveTrack 3.0, Force Mobile a mobilního zařízení jako monitoru je nutno namontovat držák mobilního telefonu, abyste jej mohli správně používat.

Metoda 1: Pro použití aktivního sledování ActiveTrack 3.0

Držák telefonu upevněte do držáku blesku na horní straně kamery a mobilní telefon upevněte do držáku telefonu. Pamatujte, že mobilní telefon musí být umístěn v poloze na šířku, aby ActiveTrack 3.0 pracoval správně. Mějte na paměti, že ActiveTrack 3.0 je možno provozovat pouze tímto způsobem.

Instalace

1. Odpojte spodní část držáku telefonu otáčením upevňovacího knoflíku.
2. Držák telefonu upevněte do držáku blesku na horní straně kamery a mobilní telefon upevněte do držáku telefonu. Pamatujte, že mobilní telefon musí být umístěn v poloze na šířku, aby ActiveTrack 3.0 pracoval správně. Navíc, objektiv kamery mobilního telefonu by měla být umístěna co nejbližší k objektivu kamery.



3. Zapněte kameru a mobilní telefon. Nastavte zorné pole mobilního telefonu, aby se krylo se zorným polem kamery posunutím telefonu doprava nebo doleva a nastavením úhlu telefonu pomocí knoflíku na držáku. Po nastavení knoflík na držáku nezapomeňte dotáhnout.



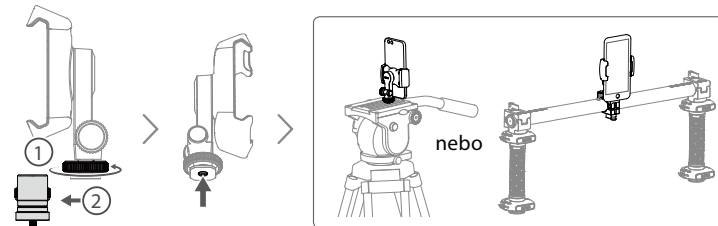
- Při každé změně užitečného zatížení (kamery, objektivu, příslušenství) dbejte, aby byl závěs správně vyvážen.
- V seznamu podporovaných mobilních telefonů najdete typy telefonů, které jsou kompatibilní s držákem telefonu pro použití funkce ActiveTrack 3.0 – viz <http://www.dji.com/ronin-sc/downloads>
- ActiveTrack 3.0 je možno používat pouze při provozu v režimech Underslung (V podvěsu) a Upright (Vzpřímený). ActiveTrack 3.0 není k dispozici v režimu Flashlight (Svítilna).

Metoda 2: Pro použití funkce Force Mobile

Držák mobilu upevněte ke stativu, rukojeti nebo podobné platformě, poté v aplikaci Ronin otevřete funkci Force Mobile. V aplikaci Ronin můžete nastavit polohu závěsu otáčením mobilního telefonu.

Instalace

1. Odpojte spodní část držáku telefonu otáčením upevňovacího knoflíku.
2. Horní část držáku mobilního telefonu upevněte na stativ nebo rukojeť s využitím otvoru se závitem na držáku telefonu.
3. Mobilní telefon upevněte do držáku telefonu. Mějte na paměti, že mobilní telefon musí být umístěn v poloze na výšku.



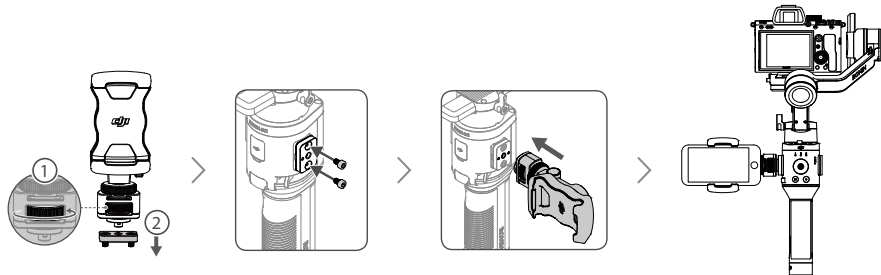
- Funkce Force Mobile je dostupná pouze pro mobilní zařízení s operačním systémem iOS.

Metoda 3: Pro použití mobilního telefonu jako monitoru

Držák telefonu nainstalujte do RSA portu na Roninu-SC. Parametry kamery můžete nastavit s pomocí aplikace* kamery.

Instalace

1. Odpojte desku RSA adaptéru z držáku telefonu; poté RSA adaptér zapojte do RSA portu a upevněte jej šrouby.
2. Držák telefonu připojte k desce RSA adaptéru a poté dotáhněte upevňovací knoflík.
3. Mobilní telefon upevněte do držáku telefonu a nastavte zorný úhel otáčením držáku telefonu.

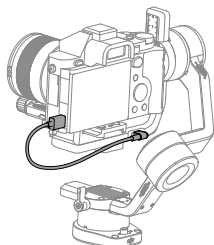


- Držák telefonu je možno otáčet o 360°, což umožňuje umístění mobilního telefonu ve svislé nebo vodorovné poloze.

**) Pro použití mobilního telefonu jako doplňkového monitoru je vyžadována kompatibilní aplikace, jako je Sony Imaging Edge Mobile, Panasonic Image App, Nikon SnapBridge, FUJIFILM Camera Remote a Canon Camera Connect. Vyžadováno je rovněž zabezpečené wi-fi spojení mezi mobilním telefonem a kamerou.*

Připojení kamery

Ovládací tlačítko kamery zpřístupňuje různé funkce v závislosti na typu kamery. Kameru připojte dodávaným ovládacím kabelem do ovládací zásuvky na závěsu a kameře.



Po připojení kamery a dokončení jejího nastavování stiskněte ovládací tlačítko kamery napůl (jak byste udělali pro automatické zaostření u většiny zrcadlovek); stiskněte jednou pro spuštění/zastavení záznamu videa, stiskněte a podržte pro pořízení fotografie. Podrobnosti najdete v seznamu kompatibilních kamer pro Ronin-SC.



- Při připojování/odpojování RSS kabelu se předem ujistěte, že Ronin-SC není zapnutý. Pokud tak neuděláte, může dojít ke spálení kabelu.
- Při připojování kamer s USB kabelem dbejte, abyste Ronin-SC zapnuli dříve, než zapnete kameru. V opačném případě dálkové ovládání kamery nemusí fungovat.
- Když jsou kamera a Ronin-SC připojeny pomocí ovládacího kabelu kamery (USB-C), není dostupná funkce playback. V takovém případě stiskněte tlačítko vypínače pro přechod do pohotovostního stavu (Sleep Mode), abyste získali přístup k funkci playback.

VYVÁŽENÍ

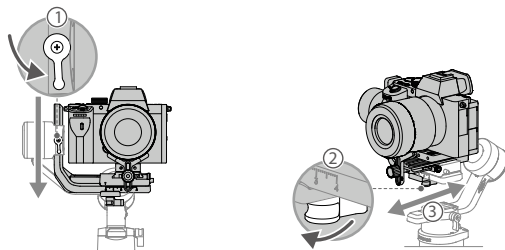
Pro dosažení optimálního provozu a zajištění maximální přesnosti Roninu-SC je nezbytné jeho správné vyvážení. Přesné vyvážení je kritické v záběrech, kde je Ronin-SC vystaven extrémním pohybům nebo zrychlením. Správné vyvážení také zpravidla znamená delší dosažitelnou dobu chodu. Před prvním zapnutím a nastavením softwaru je Ronin-SC třeba přesně mechanicky vyvážit ve třech osách.

Před vyvažováním

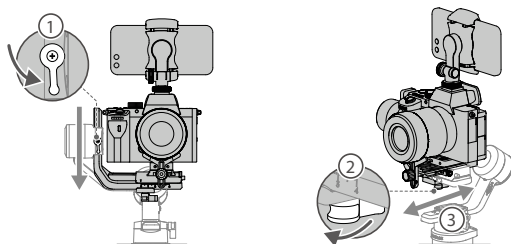
1. Kamera musí být v plné provozní konfiguraci se vším příslušenstvím a kabely připojenými dříve, než kameru upevníte na závěs a vyvážíte. Má-li kamera kryt objektivu, nezapomeňte jej před vyvažováním sejmout.
2. Pokud používáte objektiv s optickým zoomem, před vyvažováním kameru zapněte; pokud používáte objektiv s proměnlivou ohniskovou délkou, nastavte ji předem. Před vyvažováním se ujistěte, že je Ronin-SC vypnutý nebo v pohotovostním režimu.
3. Pokud používáte příslušenství, jako je držák mobilního telefonu nebo motorické ostření, nezapomeňte veškeré příslušenství namontovat ještě před vyvažováním. Podrobnosti o příslušenství najdete v tomto návodu a dalších souvisejících dokumentech.
4. Pokud není výslovně uvedeno jinak, postup vyvažování je stejný s namontovaným držákem telefonu s mobilním i bez nich.

1. Vyvážení hloubky pro osu klopení

- a. Odemkněte zámek osy klopení a poté kameru spusťte dolů povolením páky osy klopení (1).
- b. Otočte osu klopení tak, že objektiv kamery míří dopředu. Přidržte motor klopení, abyste zjistili, zda je kamera těžká na předek nebo zadek. Pokud je těžká na předek, kameru posuňte dozadu. Je-li těžká na zadek, kameru posuňte dopředu.
- c. Povolte knoflík pod upevňovací deskou kamery (2) a nastavujte vyvážení kamery (3), až kamera spočívá ve vodorovné poloze.
- d. Utáhněte páku osy klonění (1).



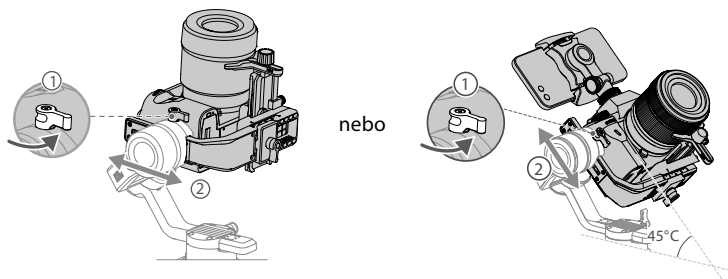
nebo



2. Vyvážení klopení

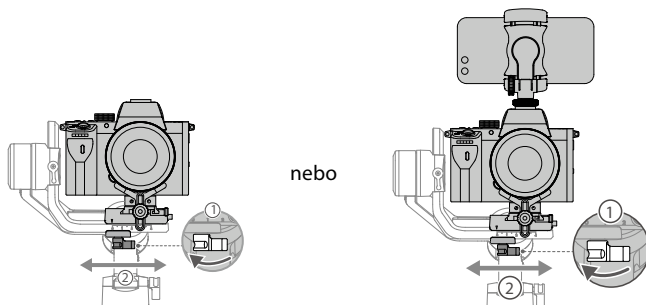
- a. Otočte podle osy klopení tak, aby objektiv kamery mířil směrem nahoru. Je-li namontován držák telefonu a mobilní telefon, otočte osu klopení tak, aby objektiv kamery mířil nahoru v úhlu cca 45°. Zkontrolujte, zda se těžiště kamery nenachází příliš nahoře nebo dole. Pokud se kamera naklápí k jedné straně, přesuňte rameno klopení do protisměru.
- b. Povolte páku osy klonění (1) a nastavte vyvážení kamery (2) tak, aby kamera zůstávala v klidu, bez samovolného naklápění nahoru nebo dolů.
- c. Utáhněte páku osy klonění (1).

d. Pro vyvážení hloubky v ose klopení opakujte krok 1. Posuvník na upevňovací desce kamery slouží k označení vyvážené polohy. Přesuňte posuvník těsně k upevňovací desce a utáhněte jej.



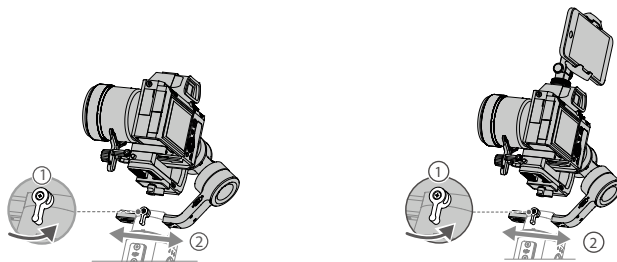
3. Vyvážení v ose klonění

- Uzamkněte osu klopení a uvolněte zámek osy klonění, abyste zkontrolovali, na kterou stranu se motor vychýlí. Pokud se kamera naklání doleva, posuňte kameru doprava. Pokud se naklání doprava, posuňte ji doleva.
- Povolte knoflík na upevňovací desce kamery (1) a nastavte polohu desky (2), až kamera spočívá nehybně ve vodorovné poloze.
- Utáhněte páku osy klonění. Pokud se kamera naklání dopředu, posunujte kameru, a že je posuvník vedle upevňovací desky.



4. Vyvážení v ose bočení

- Odemkněte zámek bočení. Uchopte rukojeť, Ronin-SC nakloňte na stranu a sledujte, zda se nepohybuje v ose bočení. Pokud se kamera otáčí dolů, zatlačte osu bočení dozadu. Pokud se kamera otáčí nahoru, zatlačte osu bočení dopředu.
- Povolte páku (1) na motoru bočení. Nastavte vyvážení kamery (2) tak, aby kamera zůstávala v klidu, když ji otočíte v ose bočení, zatímco zvedáte rukojeť.
- Dotáhněte páku bočení (1).



- Páky na závěsu je možno vytáhnout ven a přemístit, brání-li něco otáčení páky.
- Při instalaci kamery s delším objektivem je třeba použít doplňková protizávaží. Najdete je mezi příslušenstvím DJI prodávaným ve specializovaných prodejnách.

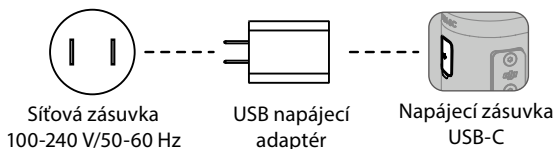
RUKOJEŤ A VESTAVĚNÝ AKUMULÁTOR

Rukojeť slouží pro držení závěsu s kamerou v ruce. Akumulátor vestavěný v rukojeti má kapacitu 2450 mAh a schopen napájet Ronin-SC po dobu až 11 hodin (když je Ronin-SC správně vyvážený a je používán za normálních podmínek).

Nabíjení

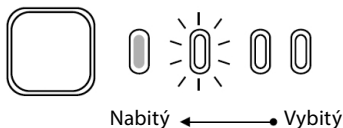
Před prvním použitím je nutno akumulátor naplnit nabití pro jeho aktivaci. LED indikátory stavu akumulátoru se rozsvítí, čímž signalizují, že aktivace byla úspěšně provedena.

Po připojení k závěsu akumulátor v rukojeti nabíjete s pomocí dodávaného USB napájecího kabelu a vhodného USB síťového adaptéru (není součástí balení). Doporučujeme používat USB napájecí adaptér 5 V/2 A.



Používání rukojeti

Během nabíjení LED indikátor signalizuje stav nabití akumulátoru. Pokud nenabíjete, pro kontrolu stavu nabití akumulátoru stiskněte tlačítko kontroly stavu akumulátoru.



Zásady bezpečného provozu

V návodech a dalších dokumentech jsou používány následující termíny pro označení různých úrovní potenciálního rizika při provozování daného výrobku:

UPOZORNĚNÍ: Postupy, při jejichž nedodržení vzniká nebezpečí škod na majetku a malé nebo žádné nebezpečí zranění.

POZOR: Postupy, při jejichž nedodržení vzniká nebezpečí škod na majetku a nebezpečí zranění.

VAROVÁNÍ: Postupy, při jejichž nedodržení vzniká nebezpečí škod na majetku a dalších doprovodných škod stejně jako nebezpečí vážného zranění.

VAROVÁNÍ

Dříve než se pokusíte zařízení uvést do provozu, prostudujte návod k jeho obsluze a všechny doprovodné dokumenty. Nesprávné používání zařízení může vést k poškození výrobku, škodám na majetku a k vážným zraněním osob.

Toto je vysoce sofistikovaný výrobek. Musí být provozován opatrně, v souladu se zdravým rozumem a vyžaduje určité základní znalosti a dovednosti mechanické a elektronické. Pokud nebudete výrobek provozovat bezpečným a odpovědným způsobem, vzniká nebezpečí škod na majetku a dalších doprovodných škod stejně jako nebezpečí vážného zranění. Tento výrobek není hračka a není určen pro používání dětmi. Tento výrobek nepoužívejte s nekompatibilním příslušenstvím nebo jej neupravujte za rámec technických specifikací a dokumentace poskytované SZ DJI TECHNOLOGY Co. Ltd. Tyto Bezpečnostní zásady obsahují pokyny pro bezpečný provoz a údržbu. Je nezbytné prostudovat a přísně dodržovat pokyny a varování uvedená v návodu k obsluze modelu. S pokyny se seznáme dříve, než se výrobek pokusíte poprvé nastavovat nebo používat, abyste jej mohli provozovat bezpečně a vyhnuli se škodám na majetku nebo vážnému zranění.

VAROVÁNÍ:

Abyste se vyhnuli požár, vážnému zranění a škodám na majetku, při používání, nabíjení a skladování rukojeti se řiďte následujícími bezpečnostními zásadami.

Používání rukojeti

11. Nedovolte, aby rukojeť přišla do styku s jakoukoliv kapalinou. Neponechávejte rukojeť na dešti nebo ve vlhkém prostředí. Rukojeť neházejte do vody. Pokud do rukojeti pronikne voda, může dojít k chemické reakci, která může vést ke vznícení akumulátorů nebo dokonce k explozi.
2. Pokud rukojeť spolu se závěsem náhodou spadne za provozu do vody, ihned ji odpojte a umístěte na bezpečné místo. Zdržujete se v bezpečné vzdálenosti, dokud rukojeť úplně nevyschne. Nikdy již ji nepoužívejte a rukojeť zlikvidujte dle pokynů v kapitole „Likvidace rukojeti“.
3. Případný požár uhasťe pískem, suchou zeminou, hasící rouškou nebo práškovým hasícím přístrojem.

4. Vždy používejte originální akumulátory DJI. Obratě se na nejbližší prodejnu zásobovanou dovozcem DJI. DJI ani dovozce nepřijímají žádnou odpovědnost za škodu způsobenou použitím akumulátorů jiných, než originálních DJI.
5. Nikdy nepoužívejte rukojeť s vestavěným akumulátorem, který zvětšily svůj objem, uniká z něj elektrolyt nebo je poškozený. Pokud k tomu dojde, kontaktujte DJI nebo autorizovaného dovozce a požádejte je o asistenci.
6. Rukojeť by měla být používána v rozmezí teplot -20°C až $+40^{\circ}\text{C}$. Její používání při teplotách nad 50°C může vést k požáru a explozi. Používání akumulátorů při teplotách pod -10°C může vést k jejímu trvalému poškození.
7. Rukojeť nepoužívejte v prostředí se silným elektrostatickým nebo elektromagnetickým polem. Mohlo by to vést k selhání vestavěné řídicí elektroniky.
8. Rukojeť nerozebírejte, nepropichujte nebo neupravujte. Vestavěný akumulátor by se mohl vznítit a explodovat.
9. Rukojeť s vestavěným akumulátorem nevystavujte mechanickým rázům, neházejte s ní. Na rukojeť a nabíječ nepokládejte těžké předměty.
10. Elektrolyt v akumulátorech je silně žíravý. Pokud dojde k potřísnění pokožky nebo proniknutí do oka, omývejte zasažené místo proudem vody po dobu aspoň 15 minut a poté ihned vyhledejte lékařskou pomoc.
11. Nepoužívejte již nadále rukojeť, která byla vystavena pádu nebo silnému rázu.
12. Rukojeť s vestavěným akumulátorem neházejte do ohně a nezažehujte ji. Rukojeť neumísťujte do mikrovlnné trouby nebo do tlakového kontejneru.
13. Nezkratujte vývody rukojeti.
15. Kontakty rukojeti čistěte suchým čistým hadříkem.

Nabíjení rukojeti

1. Rukojeť neopouštějte při nabíjení nikdy bez dozoru. Rukojeť nenabíjejte v blízkosti hořlavých materiálů nebo na hořlavých podložkách, jako jsou koberce nebo dřevo.
2. Rukojeť nenabíjejte bezprostředně po použití, protože její teplota může být příliš vysoká. Rukojeť nenabíjejte dříve, než vychladne zhruba na pokojovou teplotu. Nabíjení mimo rozmezí teplot 5°C až 40°C může vést k přehřátí, úniku elektrolytu nebo poškození. Ideální teplota pro nabíjení je v rozmezí 22°C a $ž 28^{\circ}\text{C}$.

Skladování rukojeti

1. Rukojeť uchovávejte mimo dosah dětí a zvířat.
2. Pokud se objeví výstraha při nízkém napětí, rukojeť nabijte, dokud stav nabití akumulátoru nedosáhne 30-50% pro dlouhodobé skladování.
3. Neopouštějte ji v blízkosti zdrojů tepla, jako jsou pece, kamna, sporáky, topná tělesa apod. Rukojeť nenechávejte uvnitř vozidla za horkého dne. Ideální skladovací teplota je $22-28^{\circ}\text{C}$.
4. Rukojeť udržujte v suchu.

Údržba rukojeti

1. Rukojeť nikdy nepoužívejte, je-li okolní teplota příliš vysoká nebo příliš nízká.
2. Rukojeť nikdy neskladujte v prostředí s teplotou vyšší než 45°C nebo nižší než 0°C .

Upozornění pro přepravu

1. Než rukojeť zabalíte přepravu v letadle, je třeba ji nejprve z bezpečnostních důvodů vybit na úroveň pod 30%. Rukojeť vybijte pouze na místě, dostatečně vzdáleném od hořlavých předmětů, umístěnou na nehořlavé a nevodivé podložce.
2. Rukojeť chraňte před kontaktem s kovovými předměty, jako jsou obroučky brýlí, náramkové hodinky, náhrdelníky a sponky do vlasů.
3. Nikdy nepřeppravujte poškozenou rukojeť nebo rukojeť nabitou na více než 30%.

Likvidace rukojeti s vestavěným akumulátorem

Rukojeť předejte k likvidaci/recyklaci v místním středisku pro likvidaci/recyklaci elektrických zařízení poté, co ji úplně vybijete. Rukojeť s vestavěným akumulátorem nesmí být vyhazována do běžného domácího odpadu.

UPOZORNĚNÍ

Používání rukojeti

1. Dbejte, aby rukojeť byla před každým použitím plně nabitá.
2. Jakmile se objeví signalizace, že je rukojeť vybitá, přestaňte ji používat.

Nabíjení rukojeti

1. Rukojeť je konstruována tak, aby ukončila nabíjení, jakmile je vestavěný akumulátor plně nabitý. Je vhodné ale sledovat celý průběh nabíjení a rukojeť odpojit od nabíječe, jakmile je plně nabitá.

Skladování rukojeti

1. Pokud rukojeť nebudete používat po dobu delší než 10 dní, vybijte ji na 40-65%. Tím můžete významně pro-

dloužit životnost vestavěného akumulátoru.

2. Rukojeť přejde do režimu hibernace, je-li vybita a uložena po dlouhou dobu. Z režimu hibernace rukojeť k normálnímu provozu připravíte nabitím.
3. Pokud závěs delší dobu nepoužíváte, rukojeť od něj odpojte.

Údržba rukojeti

1. Životnost akumulátoru vestavěného v rukojeti může snížit dlouhé skladování mimo provoz.
2. Rukojeť plně nabijte a vybijte nejméně jednou za každé tři měsíce, abyste ji udrželi v dobrém stavu.

Likvidace rukojeti s vestavěným akumulátorem

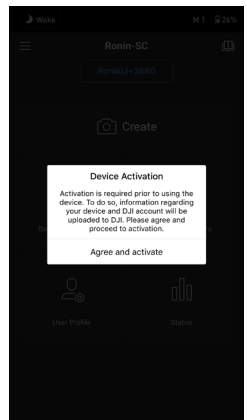
1. Pokud rukojeť nefunguje a akumulátor není možné plně vybit, předejte ji k likvidaci/recyklaci v místním středisku pro likvidaci/recyklaci elektrických zařízení.
2. Pokud není možné rukojeť po hlubokém vybití znovu zapnout, předejte ji k likvidaci/recyklaci v místním středisku pro likvidaci/recyklaci elektrických zařízení.

PROVOZ

Aktivace Roninu-SC

Před zapnutím Roninu-SC se ujistěte, že je kamera řádně vyvážená. Ronin-SC nezapínáte bez vyváženého nákladu (kamery), jinak hrozí nebezpečí poškození motorů závěsu. Před prvním použitím je třeba Ronin-SC aktivovat.

1. Stiskněte a držte tlačítko hlavního vypínače pro zapnutí závěsu.
2. Na vašem mobilním zařízení zapněte Bluetooth a spusťte aplikaci Ronin. Mějte na paměti, že pro spuštění aplikace Ronin je nutno mít založený účet DJI. Jakmile je detekován, v seznamu Bluetooth zařízení zvolte Ronin-SC a zadejte výchozí heslo Bluetooth připojení „12345678“, jakmile je závěs detekován. (Pro resetování hesla na výchozí nastavení šestkrát stiskněte tlačítko M.)
3. Ujistěte se, jste připojeni k internetu a při aktivaci Roninu-SC při prvním zapnutí postupujte dle pokynů na obrazovce.



Nastavování v aplikaci Ronin

Po vyvážení kamery na závěsu a zapnutí Roninu-SC můžete upravovat nastavení závěsu s pomocí aplikace Ronin-S. Dále použité ilustrační obrázky menu aplikace jsou převzaty z verze pro operační systém iOS.

Horní pruh

Sleep/Wake (Pohotovostní režim/Probudit): Klepnutím na tlačítko přejdete do pohotovostního (spánkového) režimu nebo jej naopak opustíte. Zatímco je Ronin-SC v pohotovostním režimu, motory jsou vypnuté, ale řídicí elektronika závěsu zůstává zapnutá.

M1: Zobrazuje aktuálně používaný profil.

(98%) Indikátor stavu akumulátoru: Zobrazuje stav nabití akumulátoru závěsu.

☰ O zařízení

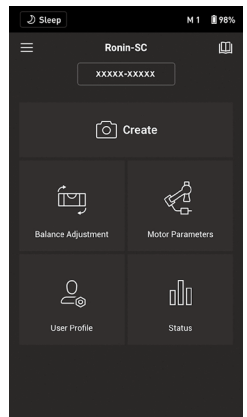
Settings (Nastavení): Pro prohlížení vašeho DJI účtu a průvodce pro rychlý start.

Device List (Seznam zařízení): Zobrazuje název zařízení a heslo.

Firmware: Zobrazuje verzi firmwaru.

📖 Academy (Akademie)

Shlédněte instruktážní videa a prostudujte návod k obsluze.

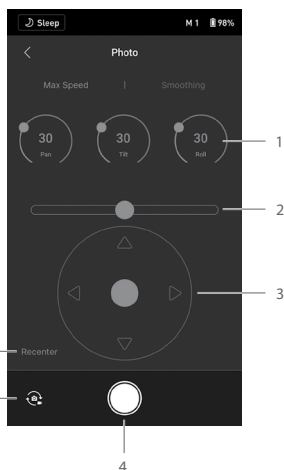


Create (Tvorba)

Virtual Joystick (Virtuální joystick)

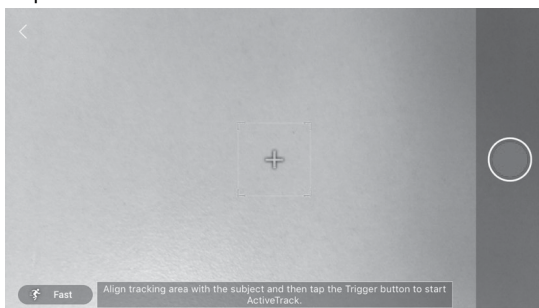
Pro ovládání závěsu a kamery můžete použít virtuální joystick v aplikaci.

1. Ovládací knoflíky: S pomocí virtuálních otočných knoflíků můžete nastavovat maximální rychlost „Max Speed“ a vyhlazování „Smoothing“ virtuálního joysticku.
2. Ovládání klonění: Umožňuje ovládání osy klonění závěsu pomocí virtuálního posuvníku.
3. Ovládání bočení/klopení: Umožňuje ovládání závěsu v osách bočení a klopení pomocí virtuálního joysticku.
4. Tlačítko fotospuštění/nahrávání videa: Klepněte pro pořízení fotografie nebo spuštění/zastavení záznamu videa.
5. Přepínač foto/video: Klepněte pro přepnutí mezi režimem pořizování fotografií a režimem natáčení videa (režim mějte stejný, na jaký je nastavena kamera).
6. Recenter (Vystředění): Klepněte pro vystředění závěsu.



ActiveTrack 3.0 (Aktivní sledování 3.0)

Funkce ActiveTrack 3.0 byla optimalizována pro sledování osob s použitím figuríny s hlavou a rameny a inteligentních algoritmů. Po namontování držáku telefonu a mobilního telefonu na kameru můžete ActiveTrack 3.0 začít používat následujícím způsobem:



1. Zvolte cílový objekt, který chcete sledovat. Volbu lze provést dvěma způsoby. Pokud se objekt nachází v rámečku pro volbu, jednou klepněte na spoušť pro zvolení cílového objektu. Cílový objekt také můžete zvolit na obrazovce, závěs se na něj namíří a začne jej sledovat.
 2. Po zvolení cílového objektu můžete použít joystick pro ovládání závěsu při natáčení a pro nastavování pozice cílového objektu. V průběhu sledování dvojitým stiskem spouští cílový objekt vystředíte do středu záběru.
 3. Klepnutím na ikonu v levém dolním rohu můžete měnit rychlost sledování. Přepněte na Fast (Rychle), pokud sledujete rychle se pohybující osoby nebo objekty nebo pořizujete záběr v kruhu. Zvolte Slow (Pomalou), pokud potřebujete sledovat pomalu se pohybující osoby nebo objekty.
 4. Klepněte na tlačítko záznamu pro spuštění záznamu videa. Mějte na paměti, že video natáčí a ukládá do paměti pouze kamera. Mobilní telefon nenatáčí ani neukládá žádná videa. Nezapomeňte propojit kameru a závěs pomocí ovládacího kabelu kamery.
 5. Pro zastavení sledování jednou stiskněte spoušť nebo klepněte na ikonu v levém horním rohu
- Pokud potřebujete sledovat s kamerou ve spodní pozici, jednou stiskněte tlačítko hlavního vypínače pro přechod do pohotovostního režimu a poté Ronin-SC uveďte do režimu v podvěsu (Underslung Mode). Jednou stiskněte tlačítko hlavního vypínače pro opuštění pohotovostního režimu a poté můžete opět používat ActiveTrack 3.0.



- Pro optimální využití Active Track 3.0 používejte v prostředí s plochým pozadím bez velkého množství jiných osob a objektů.

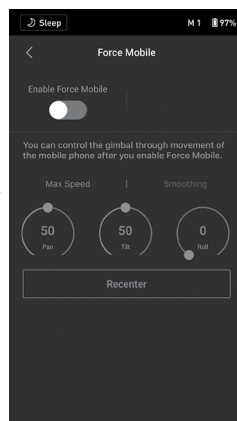
Force Mobile (Nucené ovládání mobilem)

Použití funkce Force Mobile vyžaduje upevnění držáku telefonu a mobilního telefonu. Po zapnutí této funkce v aplikaci Ronin je možno pohyby závěsu ovládat nakláněním a otáčením vašeho mobilního telefonu.

Je-li maximální rychlost (Max Speed) nastavena na 50, poměr úhlu otočení mobilu a závěsu je 1:1. Závěs se vychýlí o stejný úhel jako mobilní telefon. Je-li max. rychlost nastavena na méně než 50, závěs se bude otáčet pomaleji než mobilní telefon. Je-li max. rychlost nastavena na více než 50, závěs se bude otáčet rychleji než mobilní telefon.

S pomocí virtuálních knoflíků můžete nastavovat maximální rychlost „Max Speed“ a vyhlazování „Smoothing“ virtuálního joysticku. Max Speed vám umožňuje nastavovat rychlost dálkově ovládaného otáčení závěsu. Vyhlazování Smoothing umožňuje nastavovat citlivost závěsu – snižovat ji nebo zvyšovat. Čím nižší je hodnota vyhlazování, tím citlivěji závěs reaguje.

Recenter (Vystředění): Klepněte pro vystředění závěsu.



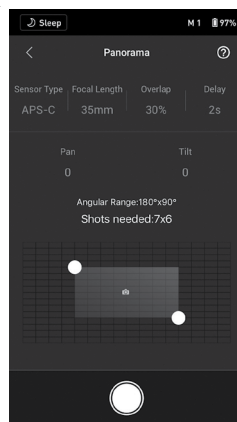
Panorama

Režim Panorama vám umožňuje nasnímat sérii prolínajících se fotografií s přesností ovládání danou typem senzoru ve vaší kameře (Sensor Type), ohniskové délce objektivu (Focal Length) a požadované míře překrytí (Overlap). Před použitím režimu Panorama nezapomeňte propojit kameru a závěs pomocí ovládacího kabelu kamery. Míru překrytí (Overlap) doporučujeme nastavovat na 30%.

Parametr „Delay“ (Zpoždění) je interval mezi pořízením jednotlivých snímků v režimu Panorama a měl by být nastaven na hodnotu o jednu sekundu delší, než je expoziční doba, aby se předešlo rozmazání záběrů při použití dlouhé expoziční doby.

Po nastavení parametrů týkajících se kamery v horní části obrazovky můžete nastavit rozsah panoramatického záběru potažením dvou bílých bodů po mřížkové mapě. Můžete přímo vidět celkový rozsah pokrývaný aktuálními koncovými body a nad mřížkovou mapou také počet snímků potřebných k pokrytí zvoleného panoramatu. Díky konstrukci motoru klonění můžete vidět postup panoramatem na displeji vestavěném v kameře jen s malým zacloněním závěsem. Rozsah v ose klopení v režimu Panorama je $\pm 45^\circ$, aby se zabránilo zachycení závěsu na záběrech, zatímco v ose bočení můžete snímat s otáčením v rozsahu celých 360° .

Klepněte na tlačítko spouští pro zahájení snímání panoramatické sekvence.

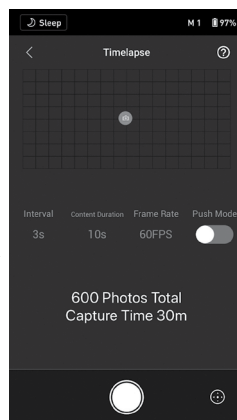


Timelapse (Časoběrné snímání)

V režimu Timelapse bude Ronin-SC spouštět kameru, aby pořizovala fotografie v požadovaných časových intervalech (Interval) a automaticky skončí, jakmile je dosaženo požadované doby snímání. Můžete nastavit požadovanou délku výsledného časoběrného klipu (Content Duration) a požadovanou snímkovou frekvenci klipu (Frame Rate), takže Ronin-SC může vypočítat přesný počet potřebných snímků.

Zapnutím „Push Mode“ bude automaticky zapnuta funkce „Push“ pro osy klopení a bočení, jakmile spustíte časoběrné snímání Timelapse v aplikaci, takže můžete rukou nasměrovat Ronin-SC dle potřeby a jednoduše zvolit požadovaný časoběrný záběr.

Klepněte na vypínač virtuálního joysticku pro nastavení orientace kamery pomocí virtuálního joysticku.



Motionlapse (Časoběrné snímání za pohybu)

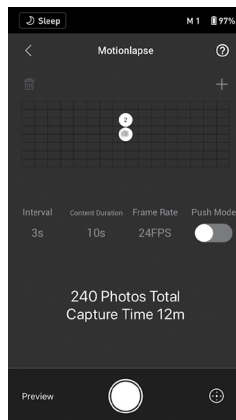
Funkce Motionlapse (Časoběrné snímání za pohybu) vám umožňuje nastavit 5 bodů trasy/klíčových pozic pro váš časoběrný záběr, abyste přidali více pohybu do výsledného klipu.

Pro nastavení bodů trasy nejprve na bod trasy klepněte pro jeho zvolení, poté jednoduše závěs posuňte rukou

v osách klonění a bočení. Pro nastavování v osách bočení, klopení a klonění můžete stejně tak použít i virtuální joystick.

Pro přidání dalšího bodu trasy klepněte na podsvícený bod, abyste uzavřeli a potom klepněte na ikonu „+“ vpravo nad mřížkovou mapou. Poté závěs přesuňte do další požadované pozice. Pro vymazání bodu trasy daný bod zvolte a klepněte na ikonu odpadkového koše.

Po nastavení všech bodů trasy můžete buď klepnout na tlačítko náhledu, abyste zkontrolovali, zda trasa v režimu Motionlapse zahrnuje vše, co byste chtěli zachytit, nebo rovnou klepnout na tlačítko spoušti pro zahájení snímání.



Motion Control (Ovládání pohybu)

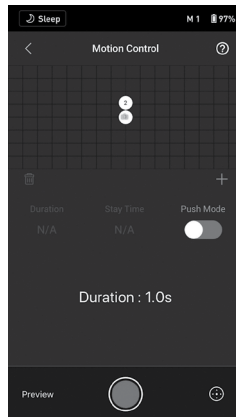
Funkce „Motion Control“ je určená k opakovatelnému pořízení videa s až 10 body trasy. Rychlost pohybu mezi dvěma body trasy je možno rovněž nastavit.

Bod trasy je třeba zvolit ručně posunutím závěsu nebo pomocí virtuálního joysticku. Parametr „Duration“ (Trvání) pod mřížkovou mapou udává, jak dlouho se bude závěs přesunovat z předcházejícího bodu trasy do současného. „Stay Time“ (Doba setrvání) určuje, jak dlouho závěs setrvá nehybně v pozici bodu trasy dříve, než se začne pohybovat do dalšího bodu.

Před použitím režimu Motion Control nezapomeňte propojit kameru a závěs pomocí ovládacího kabelu kamery.

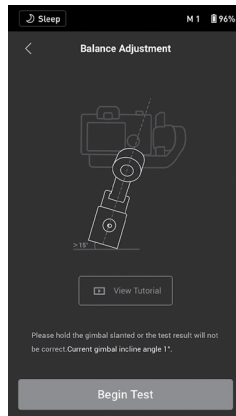


- Pokud stisknete tlačítko záznamu videa na závěsu, nepoužívejte spoušť na kameře.



Balance Adjustment (Doladění vyvážení)

Po klepnutí na „Begin Test“ (Spustit test) Ronin-SC zkontroluje vyvážení a poskytne „skóre“ pro každou osu. Před spuštěním testu se ujistěte, že nic neomezuje pohyb závěsu a dále se řiďte pokyny na obrazovce.



Motor Parameters (Parametry motorů)

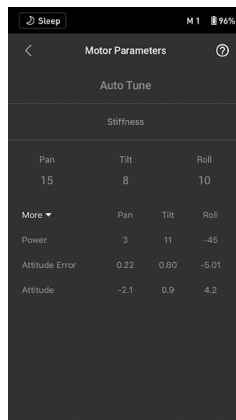
Auto Tune (Automatické ladění): Hodnota tuhosti je určována systémem závěsu dle užitečného zatížení neseného závěsem. Funkci AutoTune použijte po mechanickém vyvážení závěsu pro automatické stanovení hodnoty tuhosti (Stiffness) závěsu.

Klepněte na „Auto Tune“ a Ronin-SC automaticky vypracuje nejlepší řešení založené na hmotnosti užitečného zatížení závěsu. Alternativně můžete po dobu 4 sekund současně stisknout a držet tlačítko M a spoušť na Roni-

nu-SC pro spuštění automatického ladění bez použití aplikace.

Proces automatického ladění zabere cca 15-30 sekund. Po dokončení automatického ladění můžete na spodní části obrazovky vidět detailní údaje diagnostiky motorů. Je-li závěs správně vyvážen, hodnota „Power“ (Příkon) by měla být v rozmezí ± 5 . Je-li příkon některé z os stále mimo toto rozmezí, je nutno znovu zkontrolovat mechanické vyvážení závěsu s kamerou.

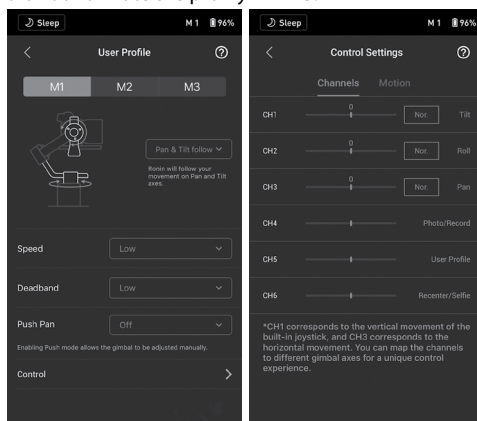
Stiffness (Tuhost): Nastavení tuhosti umožňuje nastavit množství energie dodávané motoru při tom, jak reagují na vyrovnávací zatížení v jednotlivých osách. Dbejte, abyste si pro toto nastavení ponechali bezpečnou rezervu, aby byla zajištěna stabilita závěsu za všech okolností. Je-li hodnota tuhosti příliš vysoká, může závěs vibrovat; je-li hodnota příliš nízká, nemusí být schopnost závěsu stabilizovat kameru dostatečná.



- Při použití automatického ladění AutoTune dbejte, aby byly všechny tři osy odemknuté, a že je Ronin-SC umístěn na pevné podložce ve Vzpřímeném režimu.
- Pokaždé, když změníte kameru nebo objektiv, se ujistěte, že je závěs mechanicky vyvážený a hodnoty tuhosti jsou řádně doladěny.

Uživatelské profily

Můžete nastavit a do paměti uložit tři uživatelské profily M1-M3.



Režimy sledování závěsu

Pan & Tilt Follow (Sledování bočení a klopení): Závěs sleduje pohyb rukojeti v osách bočení a klopení.

Pan Follow (Sledování bočení): Závěs sleduje pohyb rukojeti v ose bočení.

FPV: Závěs sleduje pohyb rukojeti v osách bočení, klopení a klonění.

Custom: Klepněte na modré šipky na obrázku pro ruční volbu os, které budou sledovat pohyb rukojeti.

3D Roll 360 (3D otáčení 360°): Umožňuje otáčení kamery o 360° v jakémkoliv náklonu.

Speed (Rychlost): Určuje, jak rychle se kamera pohybuje při provádění pohybu v osách bočení, klopení nebo klonění.

Deadband (Pásmo necitlivosti): Pásmo necitlivosti určuje, jak velký pohyb rukojeti závěs toleruje, než na něj zareaguje pohybem kamery v osách bočení, klopení nebo klonění.

Push (Zatlačit): Po zapnutí volby Push je možno závěs rukou přesunout do požadované polohy.

Control Settings (Nastavení ovládání)

Channels (Kanály)

Indikátor kanálů poskytuje zpětnou vazbu při nastavování dálkového ovládání. Přiřazení os bočení (Pan), klopení (Tilt) a klonění (Roll) jednotlivým kanálům je možno změnit. Smysl reakce na pohyb ovladače je možno obrátit ve všech kanálech (Nor/Rev). Normal znamená smysl výchylek stejný jako na joysticku; klepnutím můžete smysl

výchytky obrátit.

Pokud používáte joystick, můžete ovládat pouze kanály CH1 a CH3, které jsou ve výchozím nastavení přiřazeny osám klopení (Tilt) a bočení (Pan). Přiřazení kanálů můžete změnit klepnutím na názvy os na pravé straně obrazovky.

Motion (Pohyb)

Ovládání joystickem můžete nastavovat pomocí parametrů Deadband (Pásmo necitlivosti), Max Speed (Maximální rychlost), Smoothing (Vyhlazování) a Endpoint (Koncové body) pro každou osu. Pro každé nastavení jsou k dispozici 3 výchozí profily.

Deadband (Pásmo necitlivosti): Zvýšení této hodnoty způsobí, že bude třeba větší výchytky ovladače, aby závěs skutečně reagoval pohybem.

Max Speed (Maximální rychlost): Umožňuje nastavit rychlost otáčení závěsu při dálkovém ovládání.

Smoothing (Vyhlazování): Umožňuje nastavovat citlivost závěsu. Čím nižší hodnota, tím vyšší je citlivost pohybu závěsu.

Endpoint (Koncové body): Omezuje rozsah otáčení závěsu nastavením koncových bodů výchylek odpovídajících krajním polohám ovladače. Osa bočení (Pan) Roninu-SC používá sběrný kroužek, což znamená, že je možné kontinuální otáčení o 360°, pokud levý (Left) i pravý (Right) koncový bod jsou nastaveny na 180°. Na ose klopení (Tilt) můžete nastavit koncové body pro směry nahoru (Up) a dolů (Down) dle vašich potřeb. Některé dlouhé objektivy by při velkém vychýlení mohly narazit do závěsu – v takovém případě nastavte koncové body tak, aby k tomu nedocházelo.

Status (Provozní stav)

Settings (Nastavení)

Motor Pause (Zastavení motorů): Umožňuje dočasně vyřadit motory Roninu-SC, takže můžete vyměnit objektiv, akumulátory v kameře nebo si jen dát pauzu v natáčení.

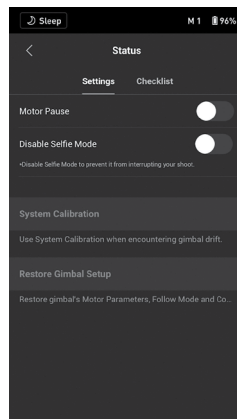
Disable Selfie Mode (Vyřadit selfie režim): Klepnutím vyřadíte Selfie režim, abyste zabránili náhodnému přechodu do selfie režimu při natáčení a předešli tak nežádoucím přerušením natáčení.

System Calibration (Systémová kalibrace): Použijte jen tehdy, pokud zaznamenáte drift v některé z os. Před kalibrací systému se ujistěte, že je závěs zcela nehybný, pokud možno položený na rovném plochém povrchu. Dbejte, aby se kamera mohla otáčet s objektivem mířícím přímo dopředu bez jakéhokoliv omezení jakýmkoliv kabely. Klepněte na „Calibrate System“ a nechte celý proces plně proběhnout dříve, než opět Ronin-SC uchopíte do ruky.

Restore Gimbal Setup (Obnovit nastavení závěsu): Klepnutím resetujete nastavení parametrů motoru závěsu, sledovacího režimu a nastavení ovládání na výchozí tovární hodnoty.

Checklist (Kontrolní seznam)

Není-li provozní stav závěsu v normálu, zde jsou zobrazovány informace o provozním stavu.



Funkce ovládacích prvků závěsu

Hlavní vypínač závěsu

1. Stiskněte a držte pro zapnutí nebo vypnutí Roninu-SC. krátkým stiskem přejdete do pohotovostního stavu nebo jej opustíte.

Tlačítko M

Jednou krátce stiskněte pro přepnutí uživatelských profilů. Stiskněte a držte pro vstup do režimu Sport. Šestkrát rychle stiskněte pro resetování přístupového hesla Bluetooth na výchozí tovární nastavení.

Uzamčení režimu Sport: Stiskněte a držte tlačítko M a poté dvakrát stiskněte spoušť pro vstup a setrvání v režimu Sport. Stejným způsobem režim Sport opustíte.

Joystick

Tiskněte joystick nahoru a dolů pro ovládání pohybu závěsu v ose klopení a tiskněte jej doleva nebo doprava pro ovládání pohybu v ose bočení. Parametry pro osy bočení, klopení a klonění můžete nastavovat na stránce „Joystick“ v aplikaci Ronin.

Ovládací tlačítko kamery

Po propojení ovládací zásuvky kamery a kamery ovládací tlačítko kamery stiskněte napůl pro automatické za-

ostření, jak byste to udělali s tlačítkem spouští na kameře. Stiskněte jednou pro spuštění/zastavení záznamu videa.

Stiskněte a podržte pro pořízení fotografie. Nejnovější seznam kompatibilních kamer najdete na stránce Roninu-SC na oficiálních stránkách DJI (www.dji.com/ronin-sc).

Spoušť

Stiskněte a držte pro vstup do režimu „Lock“ (Uzamčení). Stiskněte dvakrát pro vycentrování závěsu. Stiskněte třikrát pro otočení závěsu o 180° tak, aby objektiv kamery mířil na vás.

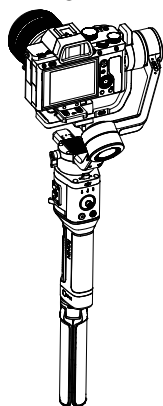
Stiskněte čtyřikrát a držte pro spuštění kalibrace joysticku.

Kalibrace joysticku je potřebná pouze tehdy, když závěs driftuje (závěs se samovolně pohybuje, aniž by k tomu měl povel z joysticku). Během kalibrace několikrát stiskněte joystick na doraz ve všech směrech. Znovu čtyřikrát stiskněte a držte pro dokončení kalibrace.

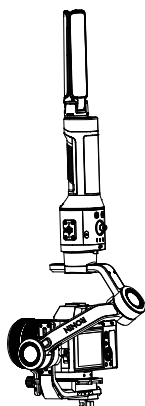
Pokud LED svítí červeně, kalibrace se nezdařila. Pokud se tak stane, zkuste znovu zopakovat celý postup kalibrace.

PROVOZNÍ REŽIMY

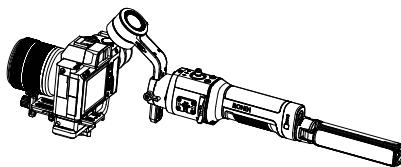
Ronin-SC má tři provozní režimy: Vzpřímený režim (Upright Mode), režim V podvěsu (Underslung Mode) a Režim svítilny (Flashlight Mode).



Vzpřímený režim



V podvěsu



Režim svítilny

Při použití Roninu-SC v Režimu svítilny je možné otáčení o 360° v ose klonění (Roll 360). Díky sběrnému kroužku na ose bočení je Ronin-SC schopen kontinuálního otáčení.

1. Pro nastavení Roninu-SC pro otáčení o 360° v Režimu svítilny je třeba Ronin-SC nejprve připojit k aplikaci Ronin. Poté přejděte na stránku nastavení kanálů (Channels) – v menu „User Profile -> Control -> Channels“ - změňte přiřazení CH3 (s původně přiřazenou osou bočení „Pan“) na osu klonění (Roll) a také nastavte CH1 jako N/A (Nepřiřazen), abyste se vyhnuli jakémukoliv povelu na ose klopení (Tilt). Poté držte Ronin-SC v Režimu svítilny a dvakrát klepněte na spoušť pro vystředění závěsu. Poté tiskněte joystick doleva nebo doprava pro uvedení závěsu do kontinuálního otáčení. Stiskněte joystick dvakrát doleva nebo doprava pro uvedení do automatického otáčení. Stiskněte joystick dvakrát doleva nebo doprava pro zastavení automatického otáčení; kamera se zastaví, jakmile je ve vodorovné poloze.

2. Pro použití funkce 3D Roll 360 (3D otáčení o 360°) v aplikaci Ronin přejděte na stránku „User Profile a zvolte „3D Roll 360. Před vstupem do tohoto režimu se ujistěte, že pohyb kamery není ničím omezen. Jinak není možno tuto funkci použít.

AKTUALIZACE FIRMWARU

Aktualizace firmwaru se provádí s pomocí aplikace Ronin. Jakmile je k dispozici nový firmware, na displeji se objeví příslušné upozornění. Při aktualizaci firmwaru se řiďte pokyny na obrazovce.

ÚDRŽBA

Ronin-SC není vodotěsný. Dbejte, abyste je za provozu chránili před prachem a vodou. Po použití Ronin-SC doporučujeme otřít suchým měkkým hadříkem. Na Ronin-SC nikdy nestříkejte žádné čisticí kapaliny.

TECHNICKÉ ÚDAJE

Externí zařízení	Zásuvka pro připojení	Upevňovací otvory se závity 1/4" a 3/8"
		Zásuvka ovládání kamery/příslušenství
		Napájecí zásuvka (USB-C)
		Zásuvka pro sériové příslušenství Ronin (RSA)
	Napájení	Typ: RB2-2450mAh-7.2V
		Typ článků: 18650 LiPo
		Kapacita: 2450 mAh
		Počet článků: 2
		Energie: 17,64 Wh
		Max. pohotovostní doba: 11 h
Připojení	Doba nabíjení: cca 2,5 h (5 V/2 A)	
	Rozsah teplot pro nabíjení: 5°C až 40°C	
Požadavky aplikace Ronin	Bluetooth 5.0	
	Napájecí zásuvka USB-C	
Provozní parametry	Užitečné zatížení (orientační údaj)	iOS 9.0 nebo vyšší
		Android 5.0 nebo vyšší
	Přesnost úhlového ovládání	2,0 kg
		±0,02°
	Maximální řízená rychlost otáčení	180°/s
	Mechanické meze otáčení	Osa bočení: 360° nepřetržitě otáčení
		Osa klopení: +145° až -90°
		Osa klonění: ±30°
Rozsah ovládání otáčení	Osa bočení: 360° nepřetržitě otáčení	
	Osa klopení: +145° až -90°	
	Osa klonění: ±30°	
Mechanické a elektrické charakteristiky	Proudový odběr	Klidový proud: 0,16 A
	Provozní frekvence Bluetooth	2,4000-2,4835 GHz
	Vyzářený výkon Bluetooth	<8 dBm
	Rozsah provozních teplot	-20°C až +45°C
	Hmotnost	Závěs: cca 830 g
		Rukojeť: cca 258 g
		Stativ: cca 160 g
	Rozměry	Závěs (složený): 220x220x75 mm
		Závěs (rozložený): 370x165x150 mm

Recyklace (Evropská unie)

Elektrická zařízení opatřená symbolem přeškrtnuté popelnice nesmějí být vyhazována do běžného domácího odpadu, namísto toho je nutno je odevzdat ve specializovaném zařízení pro sběr a recyklaci. V zemích EU (Evropské unie) nesmějí být elektrická zařízení vyhazována do běžného domácího odpadu (WEEE - Waste of Electrical and Electronic Equipment - Likvidace elektrických a elektronických zařízení, směrnice 2012/19/EU). Nežádoucí zařízení můžete dopravit do nejbližšího zařízení pro sběr nebo recyklačního střediska. Zařízení poté budou likvidována nebo recyklována bezpečným způsobem zdarma. Odevzdáním nežádoucího zařízení můžete učinit důležitý příspěvek k ochraně životního prostředí.



EU prohlášení o shodě

Tímto SZ DJI TECHNOLOGY Co. Ltd. prohlašuje, že typ rádiového zařízení: RONIN-SC a další zařízení s ním dodávaná jsou v souladu se směrnicí 2014/53/EU. Úplné znění EU prohlášení o shodě je k dispozici na této internetové adrese: www.dji.com/euro-compliance



Toto rádiové zařízení 2.4GHz je možno používat bez předchozí registrace nebo individuálního schvalování ve všech zemích Evropské unie.

Záruka

Dovozce zaručuje, že toto zařízení je v okamžiku prodeje prosto vad jak v materiálu, tak i v provedení. Tato záruka nekryje žádné části poškozené používáním nebo v důsledku jejich úpravy; v žádném případě ne-může odpovědnost výrobce a dovozce přesáhnout původní pořizovací cenu zařízení. Dovozce také vyhrazuje právo změnit nebo upravit tuto záruku bez předchozího upozornění. Zařízení je předmětem průběžného vylepšování a zdokonalování - výrobce si vyhrazuje právo změny konstrukčního provedení bez předchozího upozornění. Protože dovozce nemá žádnou kontrolu nad možným poškozením při přepravě, skladování a nad způsobem používání, nemůže být předpokládána ani přijata žádná odpovědnost za škody spojené s používáním zařízení. Tento záruční list opravňuje k provedení bezplatné záruční opravy výrobku dodávaného dovozcem ve lhůtě 24 měsíců. Záruka se nevztahuje na přirozené opotřebení v důsledku běžného provozu, protože jde o výrobek pro sportovně-modelářské použití, kdy jednotlivé díly pracují pod mnohem vyšším zatížením, než jakému jsou vystaveny běžné hračky. Pohyblivé díly zařízení (motory atd.) podléhají přirozenému opotřebení a po čase může být nezbytná jejich výměna.

Záruka se nevztahuje také na jakoukoliv část zařízení, která byla nesprávně instalována, bylo s ní hrubě nebo nesprávně zacházeno, nebo byla poškozena při havárii, nebo na jakoukoliv část zařízení, která byla opravována nebo měněna neautorizovanou osobou (to se týká i aplikace jakýchkoliv impregnačních nátěrů/nástřiků). Stejně jako jiné výrobky jemné elektroniky nevystavujte toto zařízení působení vysokých teplot, nízkých teplot vlhkosti nebo prašnému prostředí. Neopouštějte jej po delší dobu na přímém slunečním světle.

Požadavek na záruční opravu uplatňujte, prosím, v prodejně, kde jste zařízení zakoupili.

Vyrobeno v Číně



Dovozce:

Beryko s.r.o.

Na Roudné 1162/76, 301 00 Plzeň

www.beryko.cz

**Prohlášení,
Zásady bezpečné-
ho provozu
RONIN-SC**

V1.0

PROHLÁŠENÍ A VAROVÁNÍ

Blahopřejeme vám k zakoupení nového výrobku DJI. Informace v tomto dokumentu mají vliv na vaši bezpečnost a na vaše práva a povinnosti. Pečlivě prostudujte celý dokument, abyste zajistili správnou přípravu modelu a všeho dalšího příslušenství a vybavení před jeho uvedením do provozu. Pokud se neseznámíte, a nebudete se důsledně řídit návodem k obsluze a v něm (a v dalších doprovodných dokumentech) uvedenými pokyny a upozorněními, může to vést k poškození nebo ztrátě vašeho výrobku DJI, k vážnému zranění osob nebo dalším škodám na majetku. SZ DJI TECHNOLOGY Co. Ltd. si vyhrazuje právo měnit všechny návody a doprovodné dokumenty a doprovodné dokumenty bez předchozího upozornění. Pro nejaktuálnější informace navštivte <http://www.dji.com> a přejděte na stránku tohoto výrobku.

Neupravujte nebo nepozměňujte Ronin-SC. Ronin-SC byl zkalibrován ve výrobě. Žádné modifikace nebo doplňování Roninu-SC nejsou potřebné ani doporučované. Dbejte, abyste používali originální akumulátor, jinak mohou být provozní parametry negativně ovlivněny a může dojít k poruše a poškození závěsu.

Tím, že tento výrobek začnete používat, vyjadřujete souhlas s tímto prohlášením a varováním a stvrdíte, že jste se s ním v úplnosti seznámili. Souhlasíte s odpovědností za vaše jednání a nakládání s tímto výrobkem, s odpovědností za jakékoliv přímé nebo nepřímé škody způsobené nedodržením tohoto návodu, porušením nebo nerespektováním jakýchkoliv místních zákonů, předpisů a pravidel. Souhlasíte s tím, že budete tento výrobek používat v souladu s jeho určením a v souladu se zákony, předpisy a jinými právními normami platnými ve vaší zemi a pokyny a doporučeními danými DJI v minulosti nebo v budoucnosti.

Výrobce SZ DJI TECHNOLOGY Co. Ltd. a dovozce nepřijímají žádnou odpovědnost za škody nebo zranění spojené přímo nebo nepřímo s nesprávným nebo neodpovědným používáním výrobku. Uživatel je povinen se seznámit s pravidly bezpečného a zákonům a místním předpisům způsobům používání výrobku včetně těch (ale nejenom) uvedených v tomto dokumentu.

Kterákoliv část tohoto prohlášení může podléhat změně bez předchozího upozornění, na www.dji.com najdete nejnovější znění. Toto prohlášení je vyhotoveno v různých jazykových verzích; v případě rozdílu mezi verzemi je směrodatné originální anglické znění.

POZNÁMKY

V návodech a dalších dokumentech jsou používány následující termíny pro označení různých úrovní potenciálního rizika při provozování daného výrobku:

UPOZORNĚNÍ: Postupy, při jejichž nedodržení vzniká nebezpečí škod na majetku a malé nebo žádné nebezpečí zranění.

POZOR: Postupy, při jejichž nedodržení vzniká nebezpečí škod na majetku a nebezpečí zranění.

VAROVÁNÍ: Postupy, při jejichž nedodržení vzniká nebezpečí škod na majetku a dalších doprovodných škod stejně jako nebezpečí vážného zranění.

VAROVÁNÍ:

Dříve než se pokusíte zařízení uvést do provozu, prostudujte návod k jeho obsluze a všechny doprovodné dokumenty. Nesprávné používání zařízení může vést k poškození výrobku, škodám na majetku a k vážným zraněním osob.

Toto je vysoce sofistikovaný výrobek. Musí být provozován opatrně, v souladu se zdravým rozumem a vyžaduje určité základní znalosti a dovednosti mechanické a elektronické. Pokud nebudete výrobek provozovat bezpečným a odpovědným způsobem, vzniká nebezpečí škod na majetku a dalších doprovodných škod stejně jako nebezpečí vážného zranění. Tento výrobek není hračka a není určen pro používání dětmi. Tento výrobek nepoužívejte s nekompatibilním příslušenstvím nebo jej neupravujte za rámec technických specifikací a dokumentace poskytované SZ DJI TECHNOLOGY Co. Ltd. Tyto Bezpečnostní zásady obsahují pokyny pro bezpečný provoz a údržbu. Je nezbytné prostudovat a přísně dodržovat pokyny a varování uvedené v návodu k obsluze výrobku. Spokyny se seznámete dříve, než se výrobek pokusíte poprvé nastavovat nebo používat, abyste jej mohli provozovat bezpečně a vyhnuli se škodám na majetku nebo vážnému zranění.

ZÁSADY BEZPEČNÉHO PROVOZU

VAROVÁNÍ

1. RONIN-SC je napájen akumulátorem umístěným v rukojeti. Než zařízení začnete používat, přečtěte si upozornění a bezpečnostní zásady týkající se rukojeti v návodu k obsluze Roninu-SC. Uživatel má plnou odpovědnost za správné provozování a použití zařízení.
2. Pokud dojde k poruše některé z částí zařízení, kontaktujte technickou podporu dovozce nebo DJI, abyste předešli dalšímu poškození zařízení a nebezpečí zranění či škod na majetku.
3. Ronin-SC má vestavěné precizní senzory. Jakýkoliv náraz nebo pád mohou způsobit trvalé poškození senzorů vedoucí k nenormálnímu fungování zařízení. Pokud k tomu dojde, ihned kontaktujte technickou podporu dovozce nebo DJI.

POZOR

1. Ronin-SC ani jeho příslušenství nerozebírejte. Nesprávné nebo nedbalé zacházení mohou zařízení poškodit.
2. Roninu-SC za provozu chraňte před vodou a prachem, abyste zabránili jeho poškození.
3. Pokud Ronin-SC používáte na rychle se pohybujícím (dopravním) prostředku, dbejte, aby byl spolehlivě upevněný.

UPOZORNĚNÍ

1. Ronin-SC je z výroby dodáván plně kalibrovaný a žádná další kalibrace není obvykle třeba. Kalibraci Roninu-SC provádějte pouze tehdy, zaznamenáte-li jakýkoliv drift některé z os závěsu.
2. Při delším provozu se motory mohou silně zahřát. Buďte opatrní a pokud možno se vyhněte doteku motorů.
3. Nijak nebraňte nebo neomezujte pohyby závěsu; pozor na zranění ruky při kontaktu s pohyblivými částmi závěsu.

Vyrobena v Číně



Dovozce:
Beryko s.r.o.
Na Roudné 1162/76, 301 00 Plzeň
www.berko.cz